

*Çağlar
Sömine*

2023-2024
'BARBEKÜ'
KOLEKSİYONU

80 CM
FIRINLI
SEYYAR BARBEKÜ

TEKNİK ÖZELLİKLER

AĞIRLIK: 208 KG

BACA ÇAPI: 25*25 CM

BACA KLAPESİ: YOK

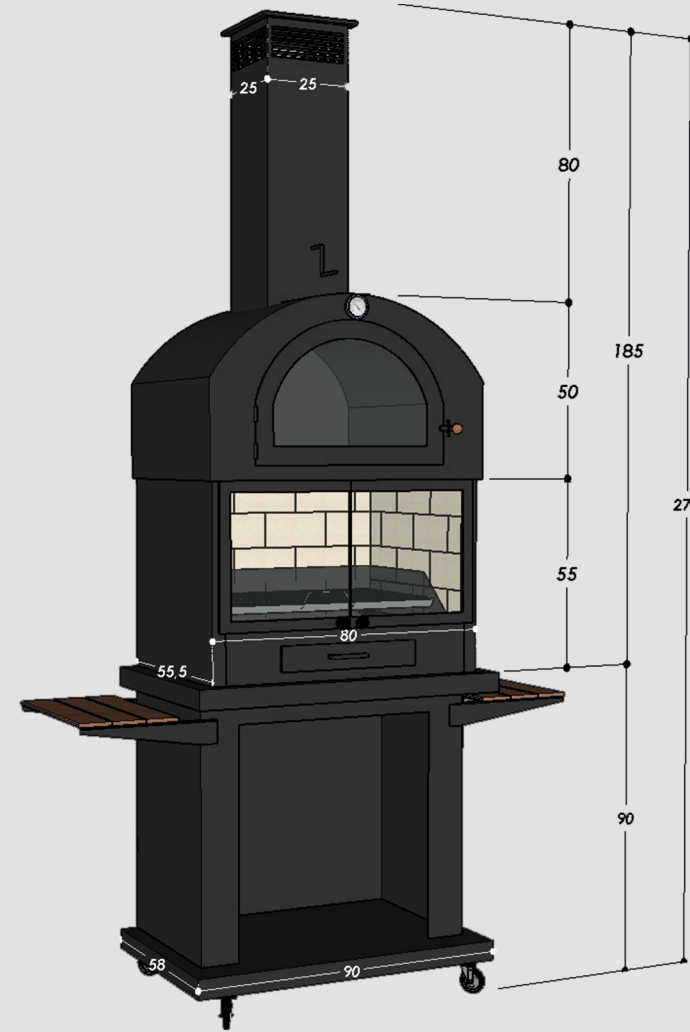
MATERYAL: Tik Ağacı, Ateş Tuğlası,
Paslanmaz Izgara, Çelik, Fırın Boya

YAKIT TİPİ: Odun, Kömür

FIRIN TEPSİSİ ÖLÇÜSÜ: 52*40 CM

IZGARA ÖLÇÜSÜ: 60,5*43 CM

YANMA HAZNE ÖLÇÜSÜ: 34*50*66 CM



80*260 CM
FIRINLI
TEZGAHLI BARBEKÜ

TEKNİK ÖZELLİKLER

AĞIRLIK: 440 KG

BACA ÇAPI: 25*25 CM

BACA KLAPESİ: YOK

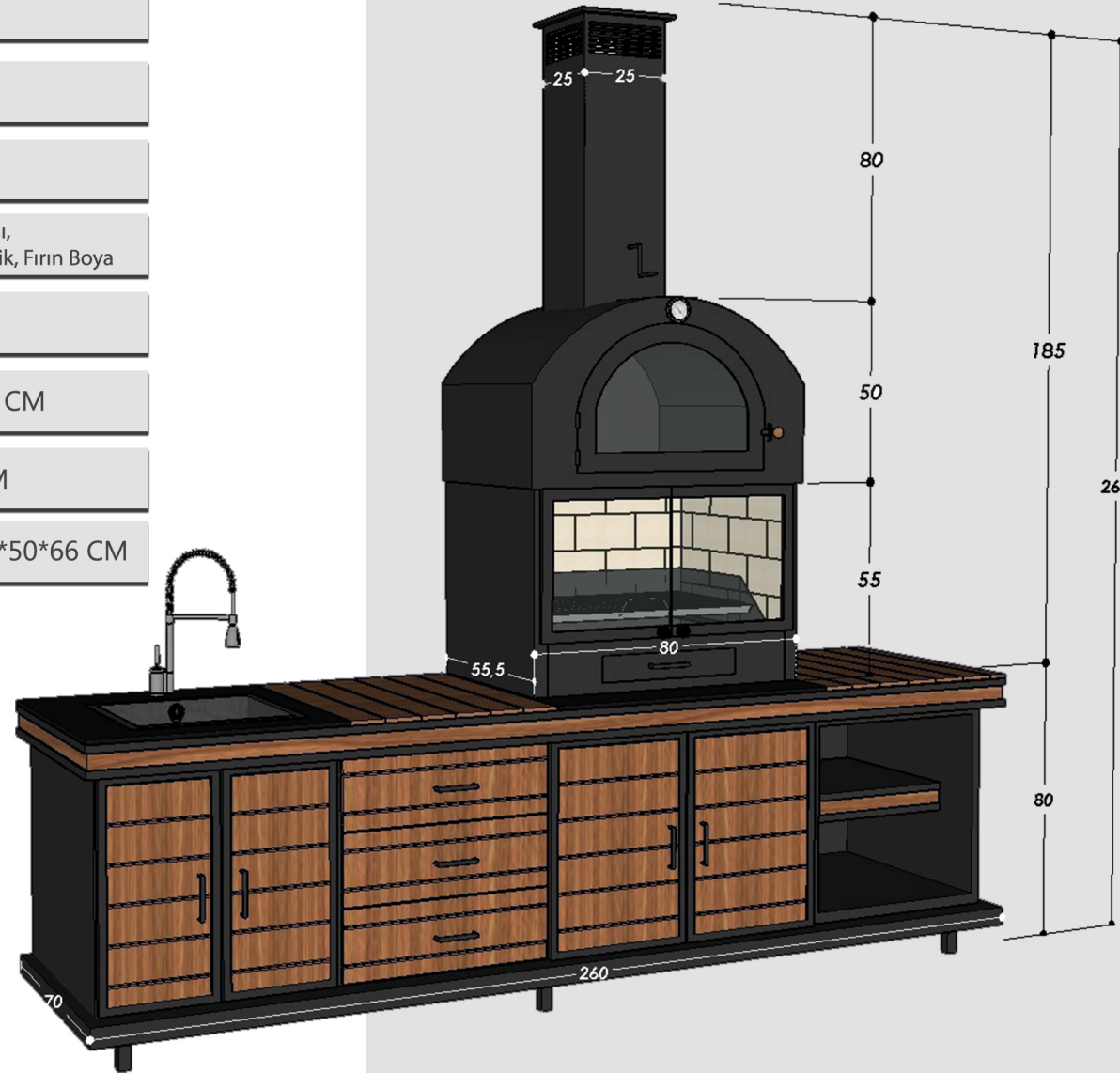
MATERYAL: Tik Ağacı, Ateş Tuğlası,
Paslanmaz Izgara, Çelik, Fırın Boya

YAKIT TİPİ: Odun, Kömür

FIRIN TEPSİSİ ÖLÇÜSÜ: 52*40 CM

IZGARA ÖLÇÜSÜ: 60,5*43 CM

YANMA HAZNE ÖLÇÜSÜ: 34*50*66 CM



100 CM
FIRINLI
SEYYAR BARBEKÜ

TEKNİK ÖZELLİKLER

AĞIRLIK: 238 KG

BACA ÇAPI: 25*25 CM

BACA KLAPESİ: YOK

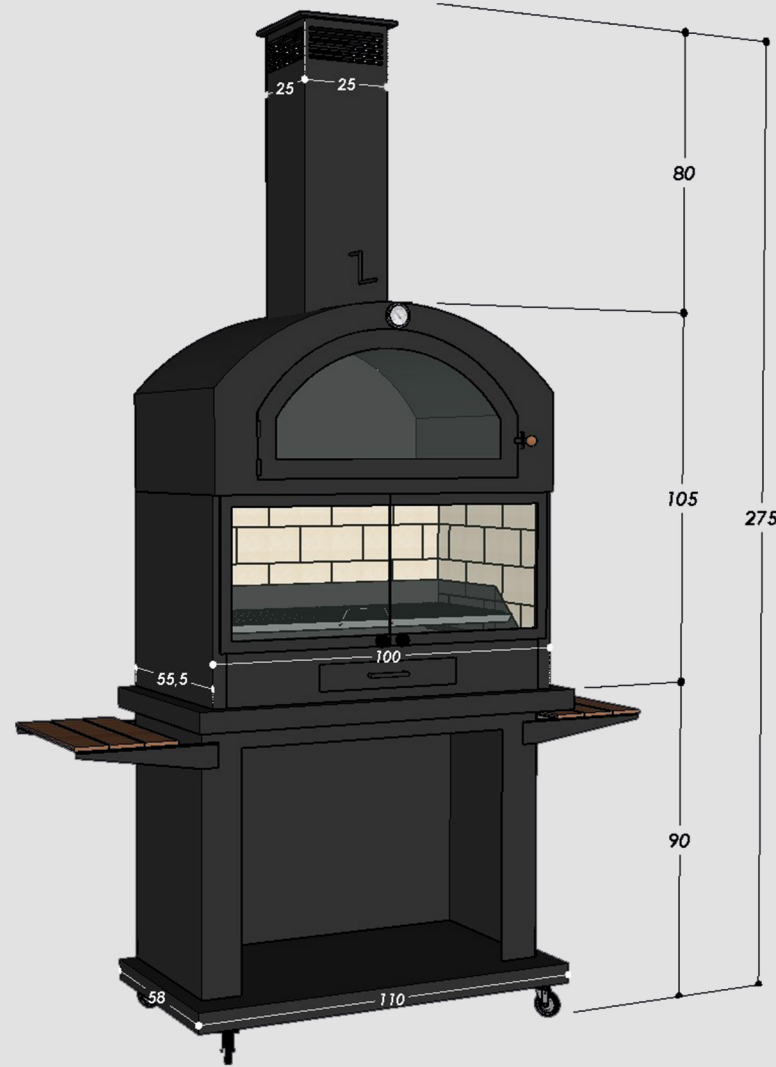
MATERYAL: Tik Ağacı, Ateş Tuğlası,
Paslanmaz Izgara, Çelik, Fırın Boya

YAKIT TİPİ: Odun, Kömür

FIRIN TEPSİSİ ÖLÇÜSÜ: 72*40 CM

IZGARA ÖLÇÜSÜ: 80,5*43 CM

YANMA HAZNE ÖLÇÜSÜ: 34*50*86 CM



100*280 CM
FIRINLI
TEZGAHLI BARBEKÜ

TEKNİK ÖZELLİKLER

AĞIRLIK: 470 KG

BACA ÇAPI: 25*25 CM

BACA KLAPESİ: YOK

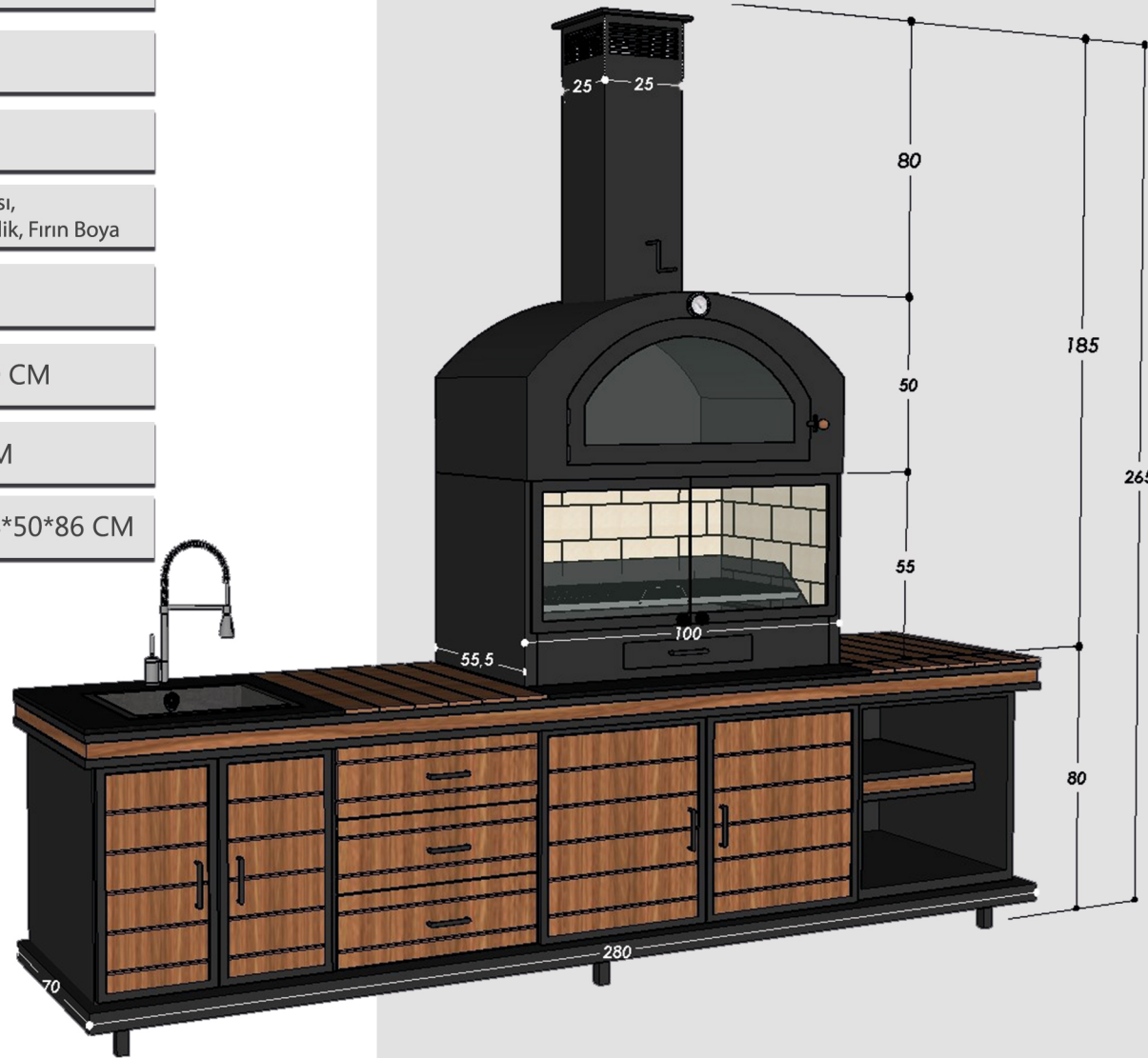
MATERYAL: Tik Ağacı, Ateş Tuğlası,
Paslanmaz Izgara, Çelik, Fırın Boya

YAKIT TİPİ: Odun, Kömür

FIRIN TEPSİSİ ÖLÇÜSÜ: 72*40 CM

IZGARA ÖLÇÜSÜ: 80,5*43 CM

YANMA HAZNE ÖLÇÜSÜ: 34*50*86 CM



120 CM
FIRINLI
SEYYAR BARBEKÜ

TEKNİK ÖZELLİKLER

AĞIRLIK: 268 KG

BACA ÇAPI: 25*25 CM

BACA KLAPESİ: YOK

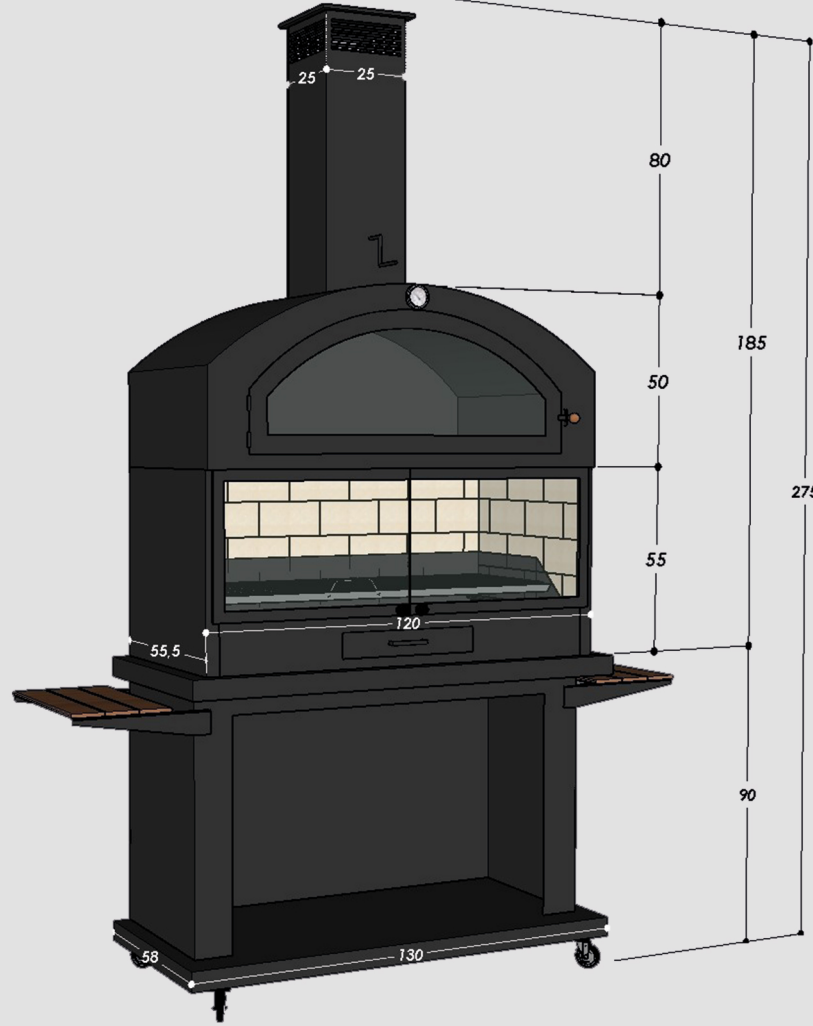
MATERYAL: Tik Ağacı, Ateş Tuğlası,
Paslanmaz Izgara, Çelik, Fırın Boya

YAKIT TİPİ: Odun, Kömür

FIRIN TEPSİSİ ÖLÇÜSÜ: 92*40 CM

IZGARA ÖLÇÜSÜ: 100,5*43 CM

YANMA HAZNE ÖLÇÜSÜ: 34*50*106 CM



120*300 CM
FIRINLI
TEZGAHLI BARBEKÜ

TEKNİK ÖZELLİKLER

AĞIRLIK: 500 KG

BACA ÇAPI: 25*25 CM

BACA KLAPESİ: YOK

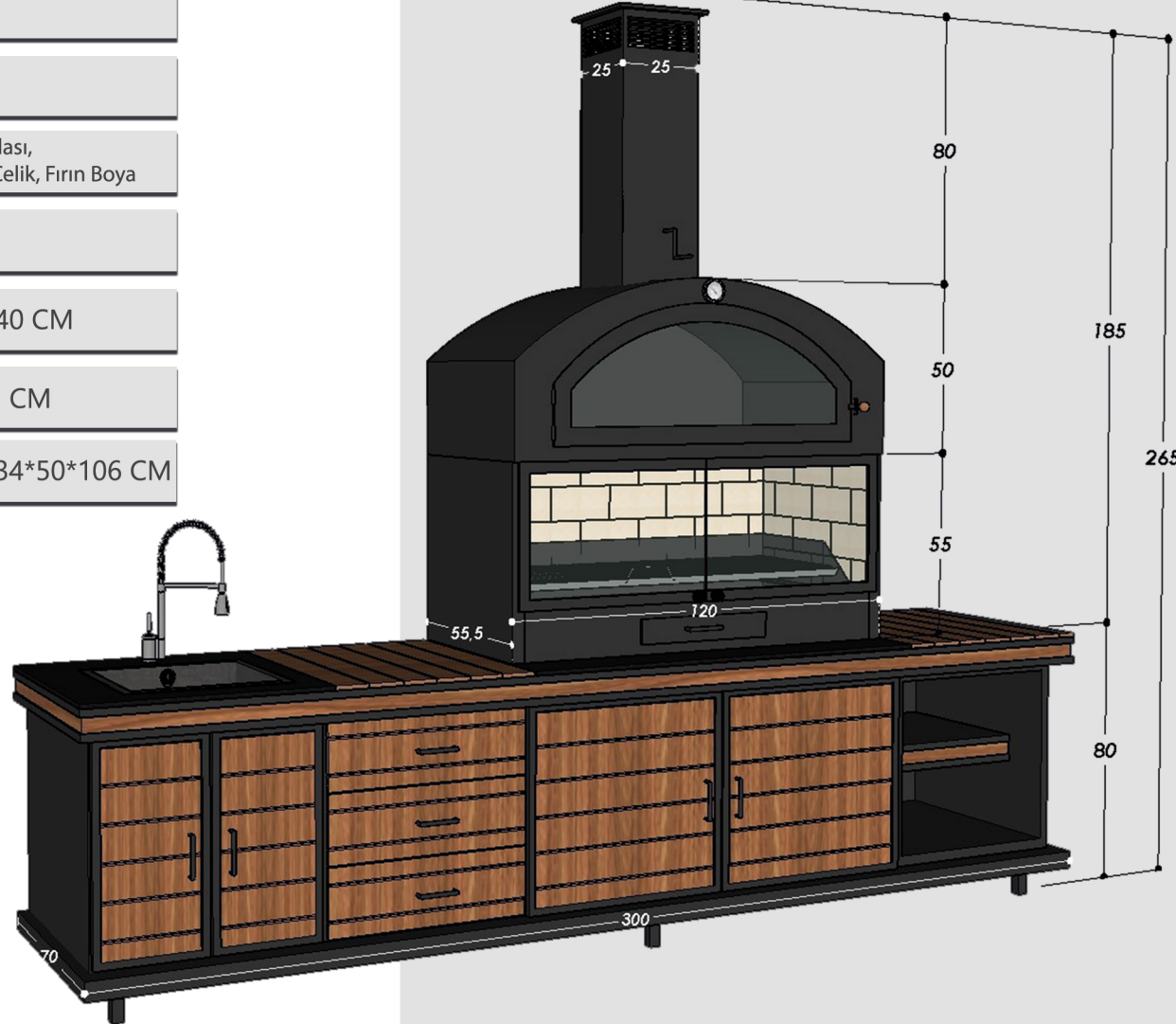
MATERYAL: Tik Ağacı, Ateş Tuğlası,
Paslanmaz Izgara, Çelik, Fırın Boya

YAKIT TİPİ: Odun, Kömür

FIRIN TEPSİSİ ÖLÇÜSÜ: 92*40 CM

IZGARA ÖLÇÜSÜ: 100,5*43 CM

YANMA HAZNE ÖLÇÜSÜ: 34*50*106 CM



80 CM
DAVLUMBAZLI
SEYYAR BARBEKÜ

TEKNİK ÖZELLİKLER

AĞIRLIK: 183 KG

BACA ÇAPI: 25*25 CM

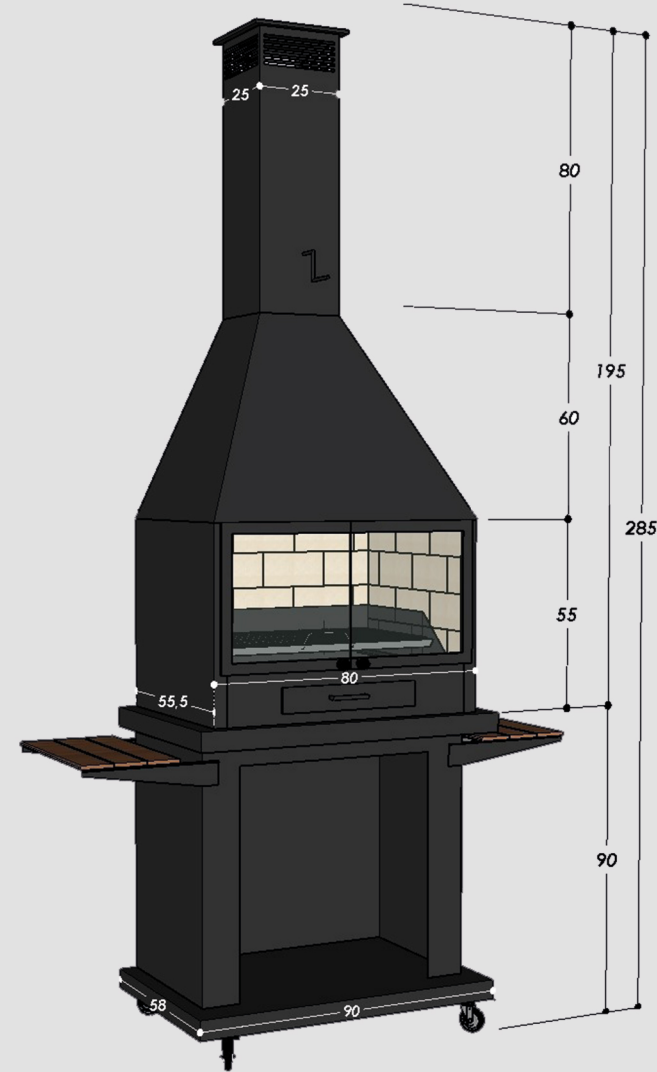
BACA KLAPESİ: VAR

MATERYAL: Tik Ağacı, Ateş Tuğlası,
Paslanmaz Izgara, Çelik, Fırın Boya

YAKIT TİPİ: Odun, Kömür

IZGARA ÖLÇÜSÜ: 60,5*43 CM

YANMA HAZNE ÖLÇÜSÜ: 34*50*66 CM



80*260 CM
**DAVLUMBAZLI
TEZGAHLI BARBEKÜ**

TEKNİK ÖZELLİKLER

AĞIRLIK: 410 KG

BACA ÇAPI: 25*25 CM

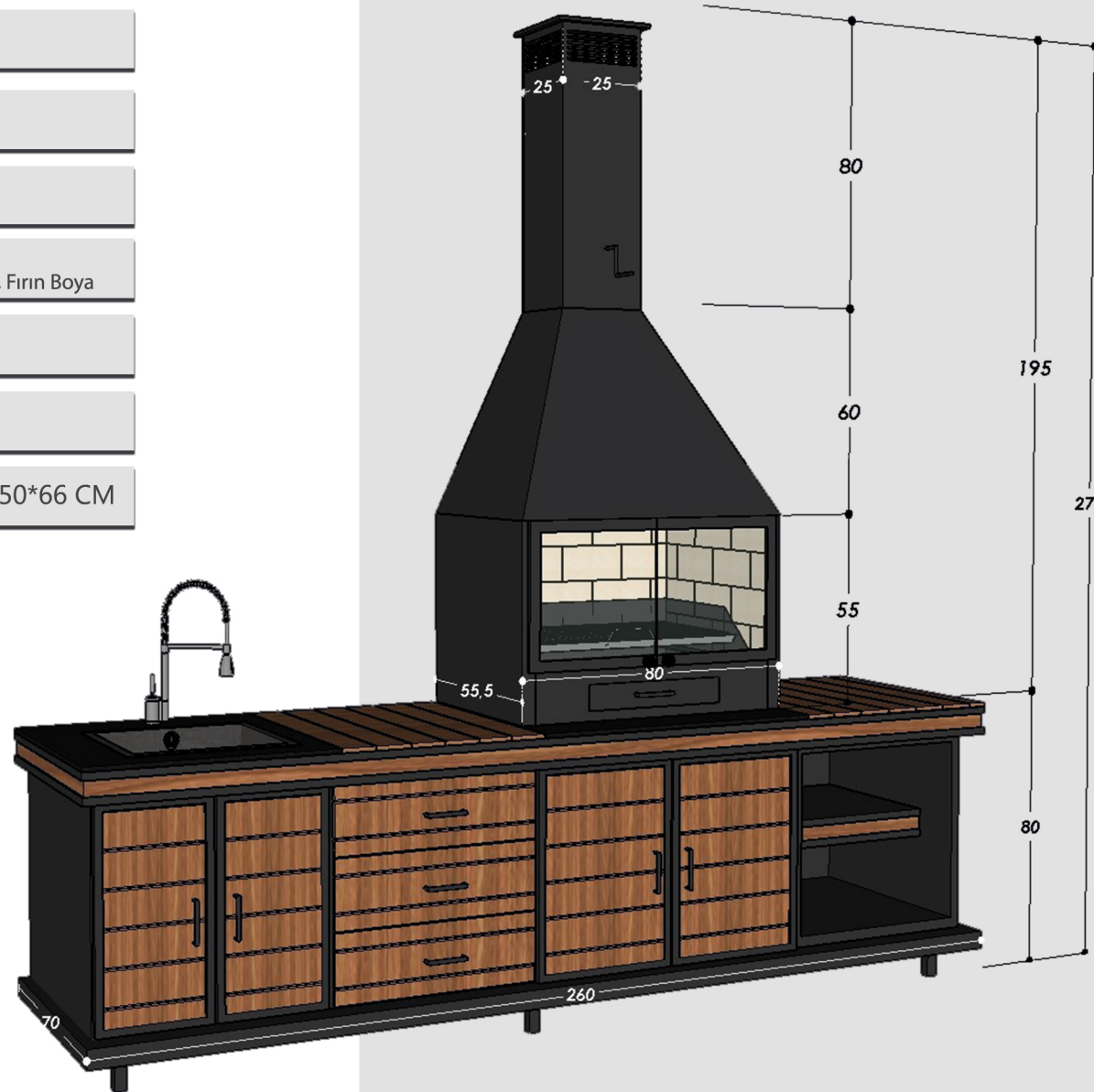
BACA KLAPESİ: VAR

MATERYAL: Tik Ağacı, Ateş Tuğlası,
Paslanmaz Izgara, Çelik, Fırın Boya

YAKIT TİPİ: Odun, Kömür

IZGARA ÖLÇÜSÜ: 60,5*43 CM

YANMA HAZNE ÖLÇÜSÜ: 34*50*66 CM



100 CM
DAVLUMBAZLI
SEYYAR BARBEKÜ

TEKNİK ÖZELLİKLER

AĞIRLIK: 208 KG

BACA ÇAPI: 25*25 CM

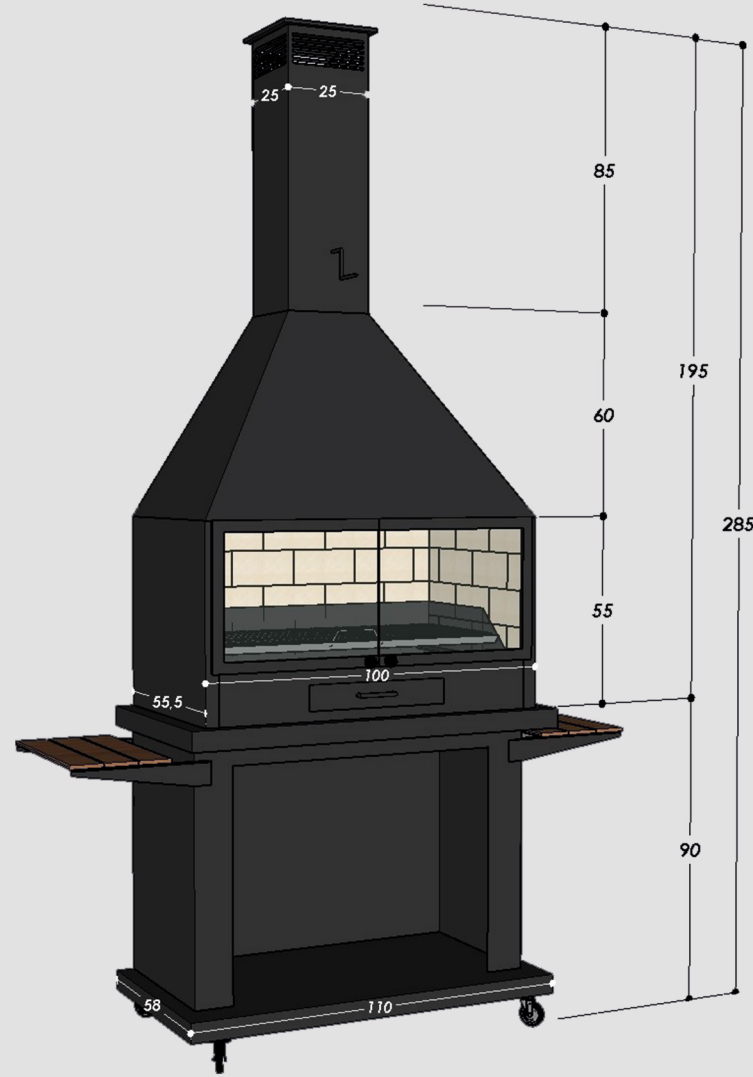
BACA KLAPESİ: VAR

MATERYAL: Tik Ağacı, Ateş Tuğlası,
Paslanmaz Izgara, Çelik, Fırın Boya

YAKIT TİPİ: Odun, Kömür

IZGARA ÖLÇÜSÜ: 80,5*43 CM

YANMA HAZNE ÖLÇÜSÜ: 34*50*86 CM



100*280 CM
DAVLUMBAZLI
TEZGAHLI BARBEKÜ

TEKNİK ÖZELLİKLER

AĞIRLIK: 440 KG

BACA ÇAPI: 25*25 CM

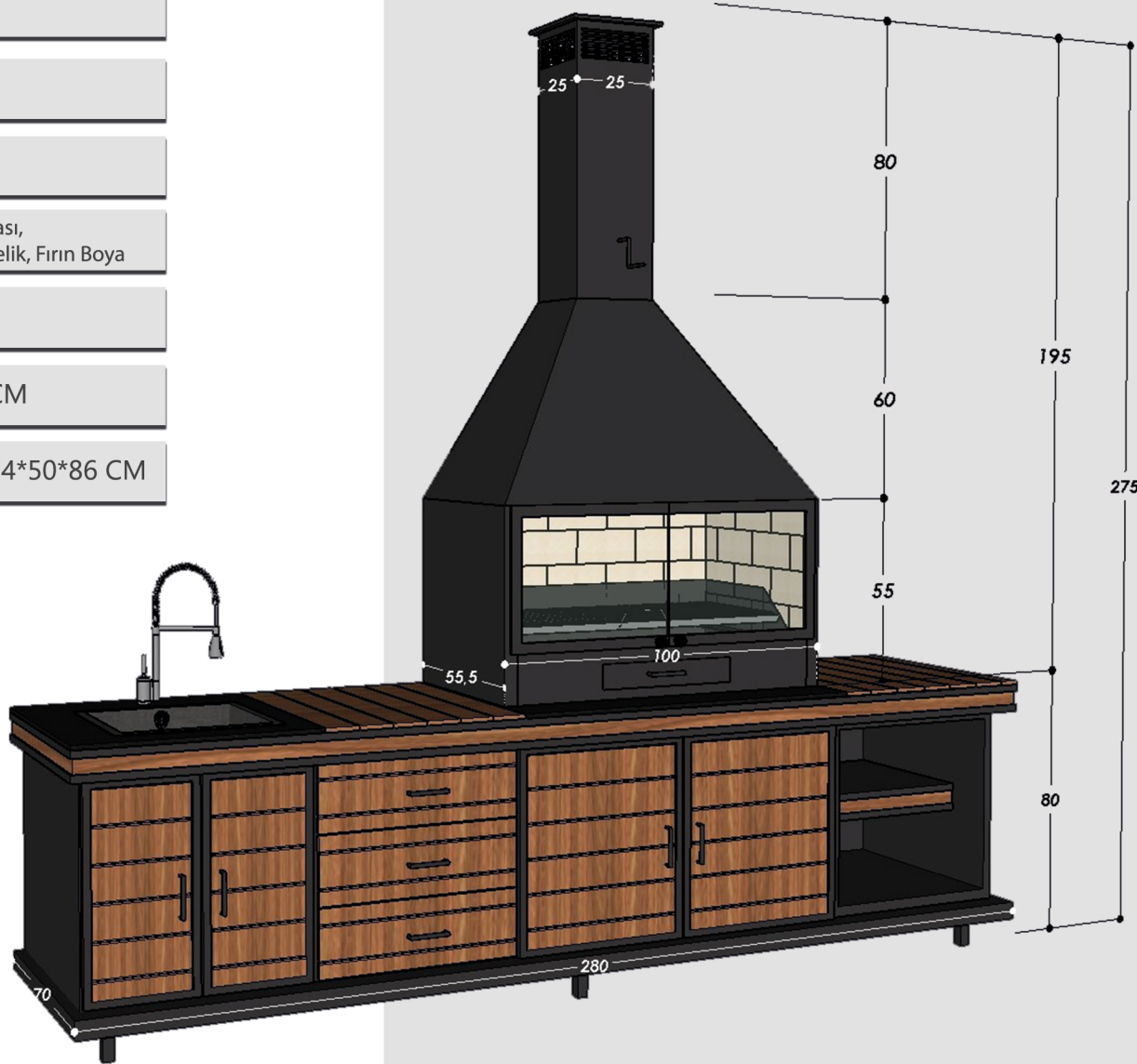
BACA KLAPESİ: VAR

MATERYAL: Tik Ağacı, Ateş Tuğlası,
Paslanmaz Izgara, Çelik, Fırın Boya

YAKIT TİPİ: Odun, Kömür

IZGARA ÖLÇÜSÜ: 80,5*43 CM

YANMA HAZNE ÖLÇÜSÜ: 34*50*86 CM



120 CM

DAVLUMBAZLI SEYYAR BARBEKÜ

TEKNİK ÖZELLİKLER

AĞIRLIK: 233 KG

BACA ÇAPI: 25*25 CM

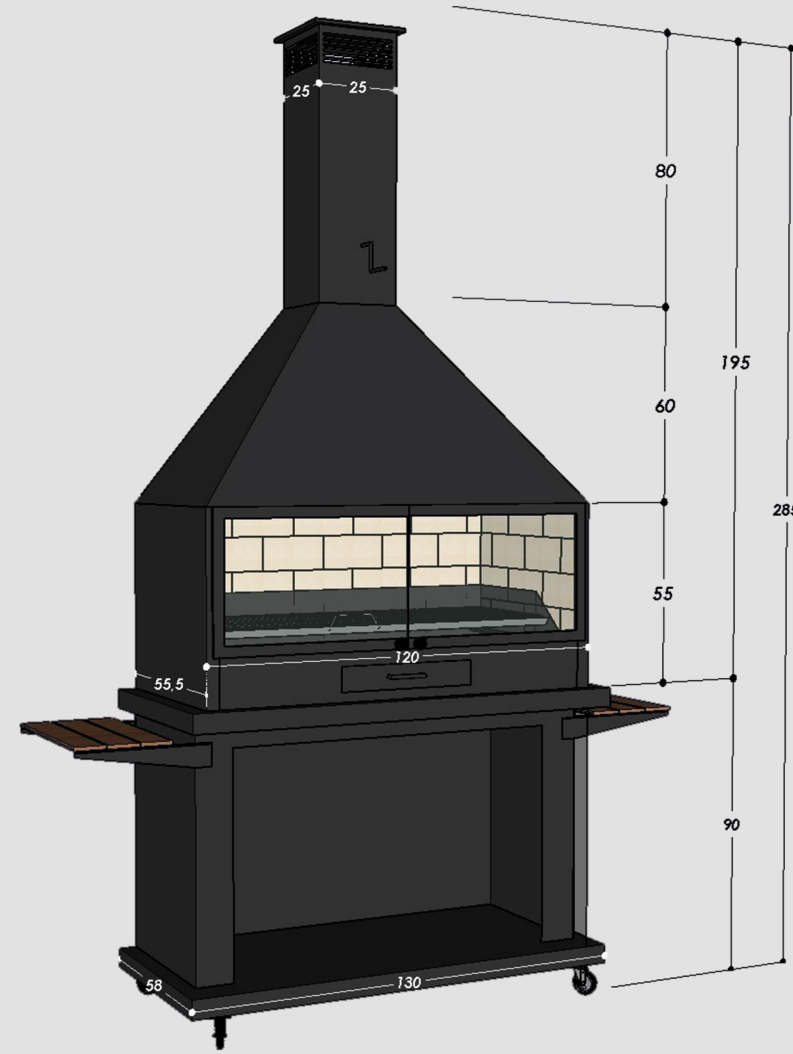
BACA KLAPESİ: VAR

MATERYAL: Tik Ağacı, Ateş Tuğlası,
Paslanmaz Izgara, Çelik, Fırın Boya

YAKIT TİPİ: Odun, Kömür

IZGARA ÖLÇÜSÜ: 100,5*43 CM

YANMA HAZNE ÖLÇÜSÜ: 34*50*106 CM



120*300 CM
DAVLUMBAZLI
TEZGAHLI BARBEKÜ

TEKNİK ÖZELLİKLER

AĞIRLIK: 470 KG

BACA ÇAPI: 25*25 CM

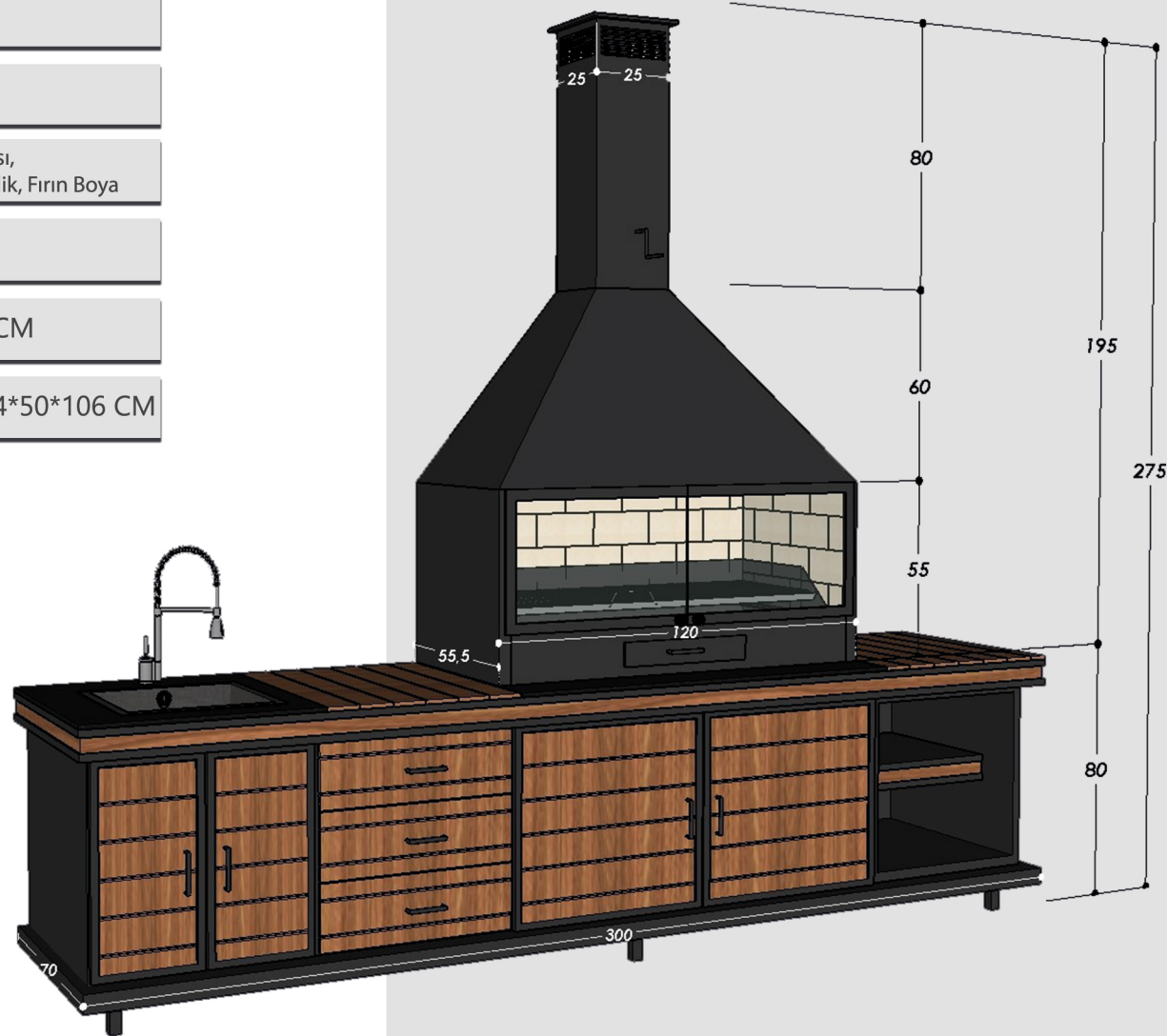
BACA KLAPESİ: VAR

MATERYAL: Tik Ağacı, Ateş Tuğlası,
Paslanmaz Izgara, Çelik, Fırın Boya

YAKIT TİPİ: Odun, Kömür

IZGARA ÖLÇÜSÜ: 100,5*43 CM

YANMA HAZNE ÖLÇÜSÜ: 34*50*106 CM





35 yıldır,özenle...

HAZIRLAYANLAR

MİM. AYŞENUR TURAN

MİM. ŞULE GÜNER

MİM. ÖZLEM FİLİZ

let's get in touch!

Şile Otoyolu Üzeri Cumhuriyet Mahallesi Çağdaş Caddesi No:1

TAŞDELEN / ÇEKMEKÖY- İSTANBUL

Telefon : +90 (216) 641 72 28

Faks : +90 (216) 641 72 45

E-posta : info@caglarsomine.com