

*Çağlar
şömine*

**2023-2024
BİO-ETHANOL HAZNE
KOLEKSİYONU**



**DÜZ
BİO-ETHANOL
ŞÖMİNELER**

40 CM
BIO-ETHANOL
ŞÖMİNE

TEKNİK ÖZELLİKLER

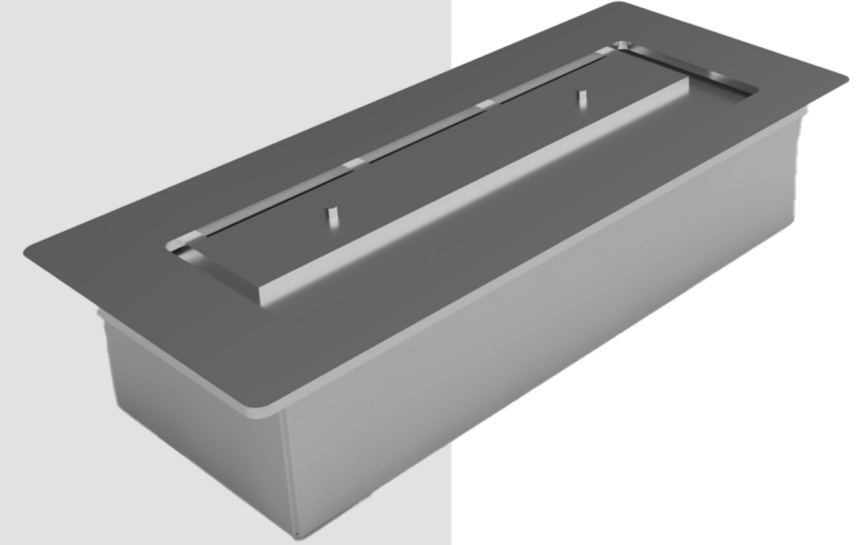
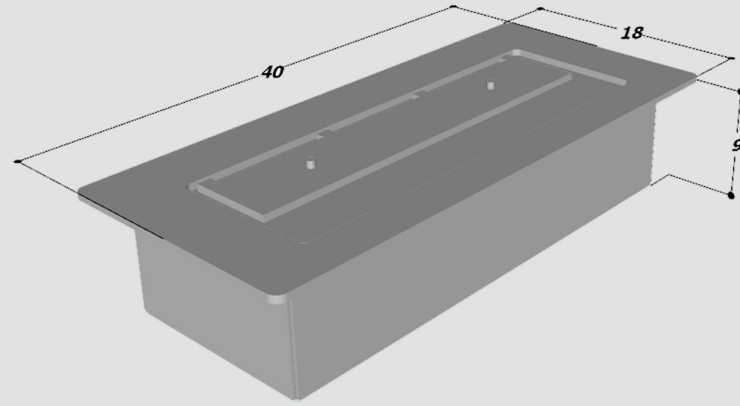
YANMA SÜRESİ: 4,5 SAAT

ISITMA: 3,5 KW

BOŞ AĞIRLIK: 8 KG

YAKIT KAPASİTESİ: 3 L

ISITMA GÜCÜ ARALIĞI: MİN. : 15 M²
MAX. : 20 M²



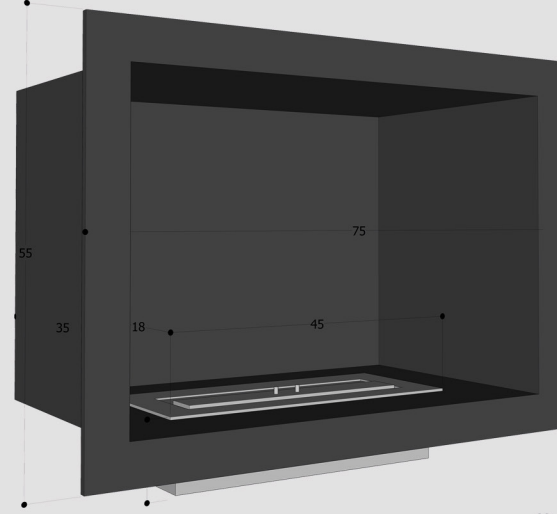
75 CM
BIO-ETHANOL
KABİN

TEKNİK ÖZELLİKLER

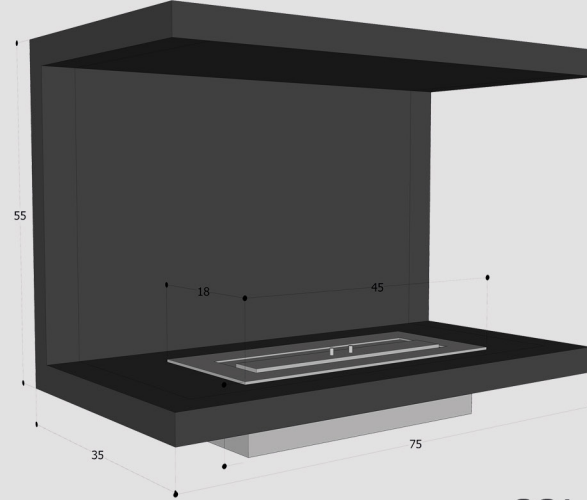
RENK: ANTRASİT GRİ
*Isıya dayanıklı boya kullanılmıştır.

YALITIM: İki cidar arasında özel ısı geçirmez şömine taş yünü.

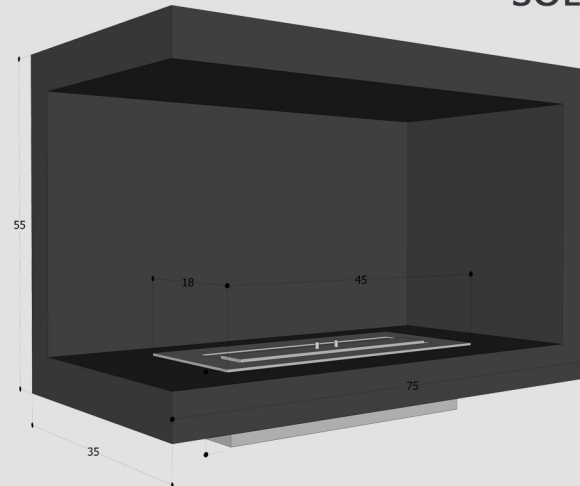
DÜZ



ÜÇ AÇIK



SOL AÇIK



60 CM
BIO-ETHANOL
ŞÖMİNE

TEKNİK ÖZELLİKLER

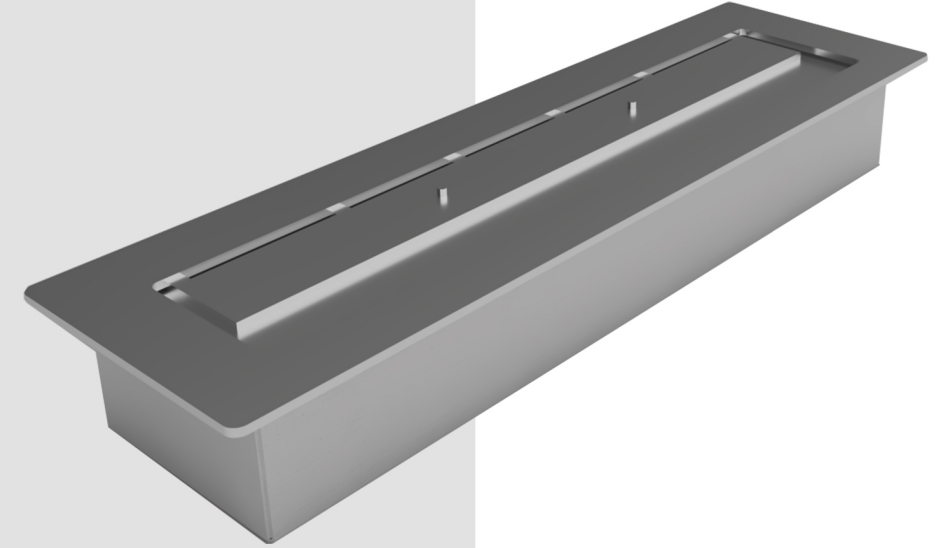
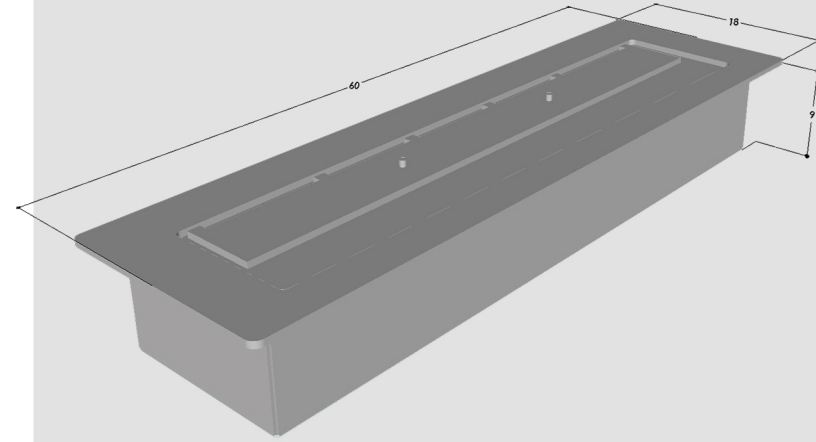
YANMA SÜRESİ: 7,5 SAAT

ISITMA: 4,5 KW

BOŞ AĞIRLIK: 12 KG

YAKIT KAPASİTESİ: 5 L

ISITMA GÜCÜ ARALIĞI: Min. : 25 M²
MAX. : 30 M²



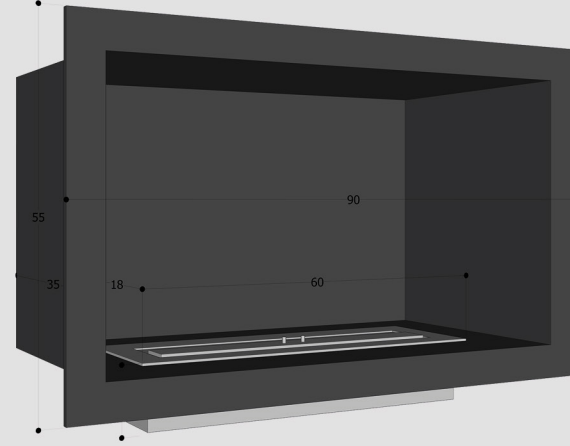
90 CM
BIO-ETHANOL
KABİN

TEKNİK ÖZELLİKLER

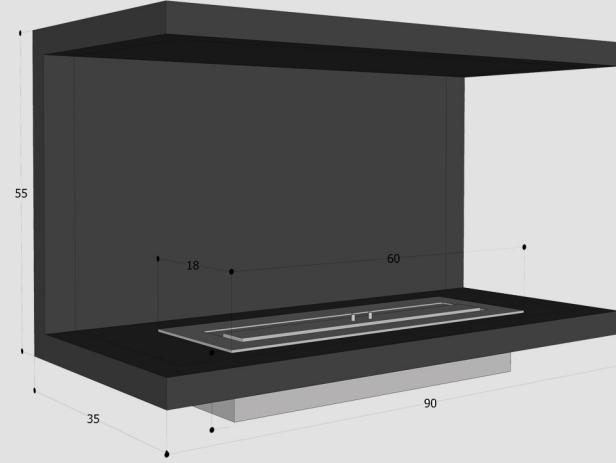
RENK: ANTRASİT GRİ
*Isıya dayanıklı boya kullanılmıştır.

YALITIM: İki cidar arasında özel ısı geçirmez şömine taş yünü.

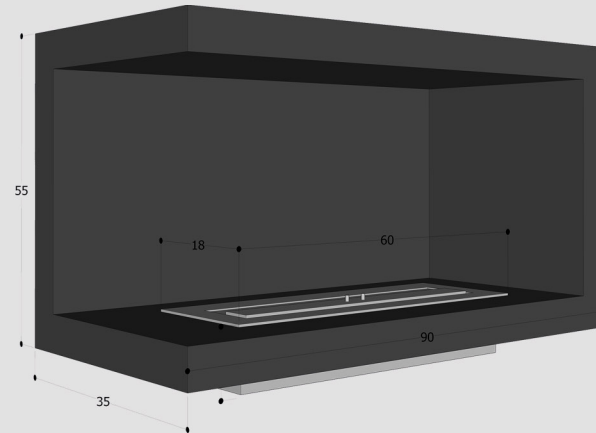
DÜZ



ÜÇ AÇIK



SOL AÇIK



80 CM
BIO-ETHANOL
ŞÖMİNE

TEKNİK ÖZELLİKLER

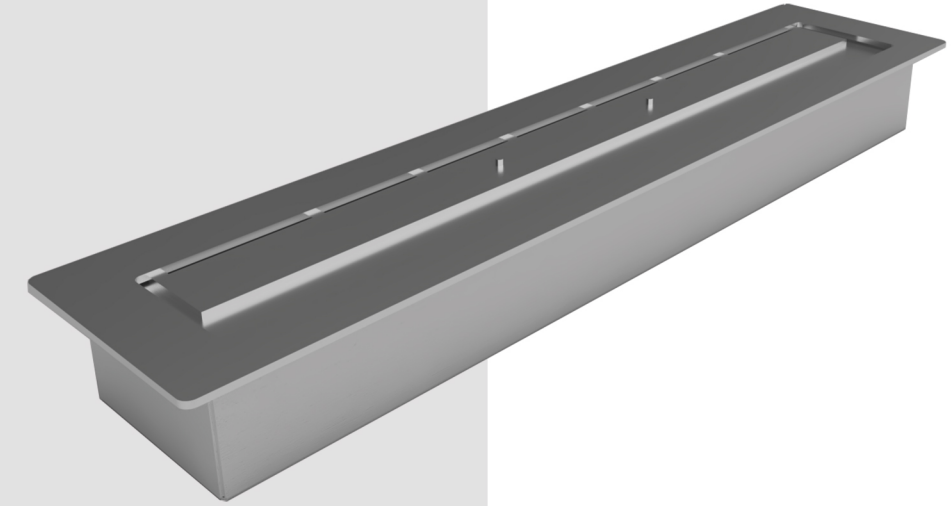
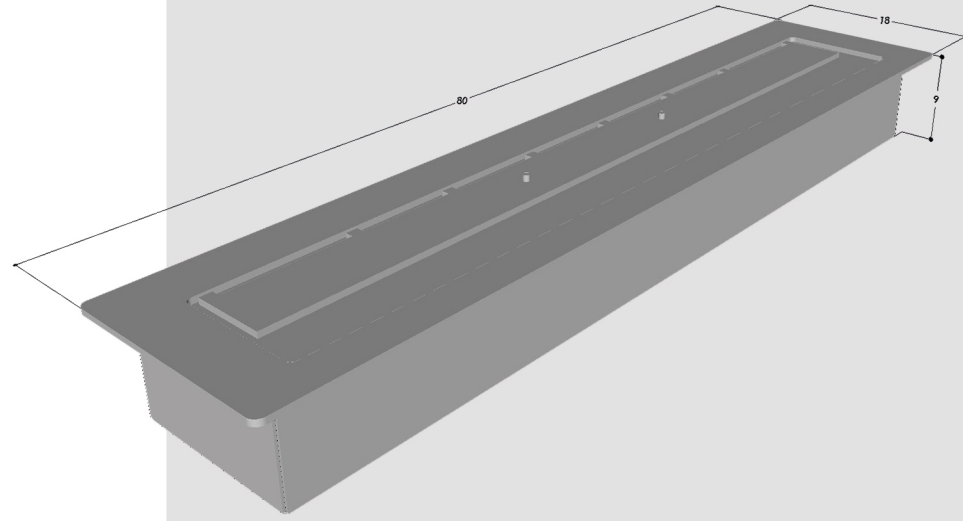
YANMA SÜRESİ: 10,5 SAAT

ISITMA: 5,5 KW

BOŞ AĞIRLIK: 16 KG

YAKIT KAPASİTESİ: 7 L

ISITMA GÜCÜ ARALIĞI: MİN. : 35 M²
MAX. : 40 M²



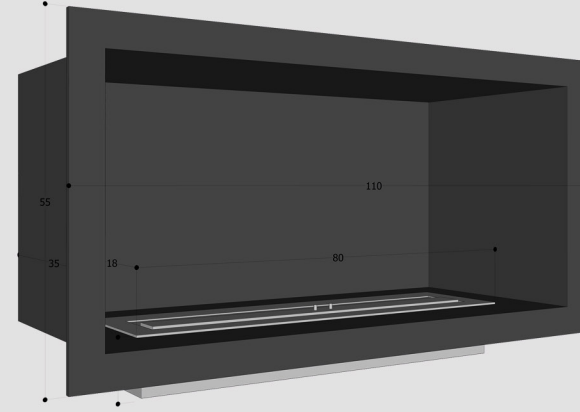
110 CM
BIO-ETHANOL
KABİN

TEKNİK ÖZELLİKLER

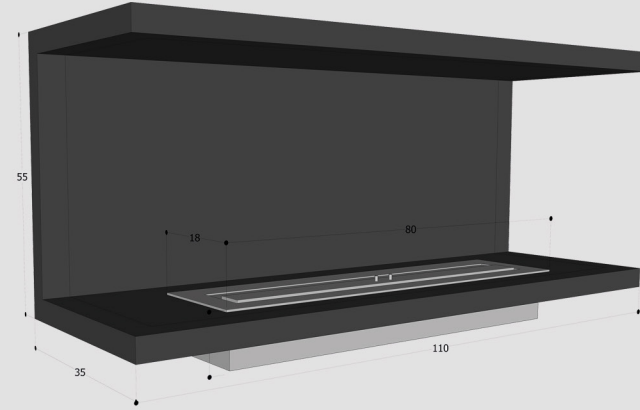
RENK: ANTRASİT GRİ
*Isıya dayanıklı boya kullanılmıştır.

YALITIM: İki cidar arasında özel ısı geçirmez şömine taş yünü.

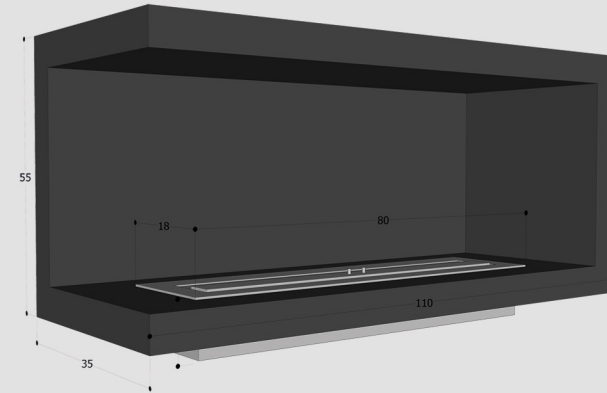
DÜZ



ÜÇ AÇIK



SOL AÇIK



100 CM
BIO-ETHANOL
ŞÖMİNE

TEKNİK ÖZELLİKLER

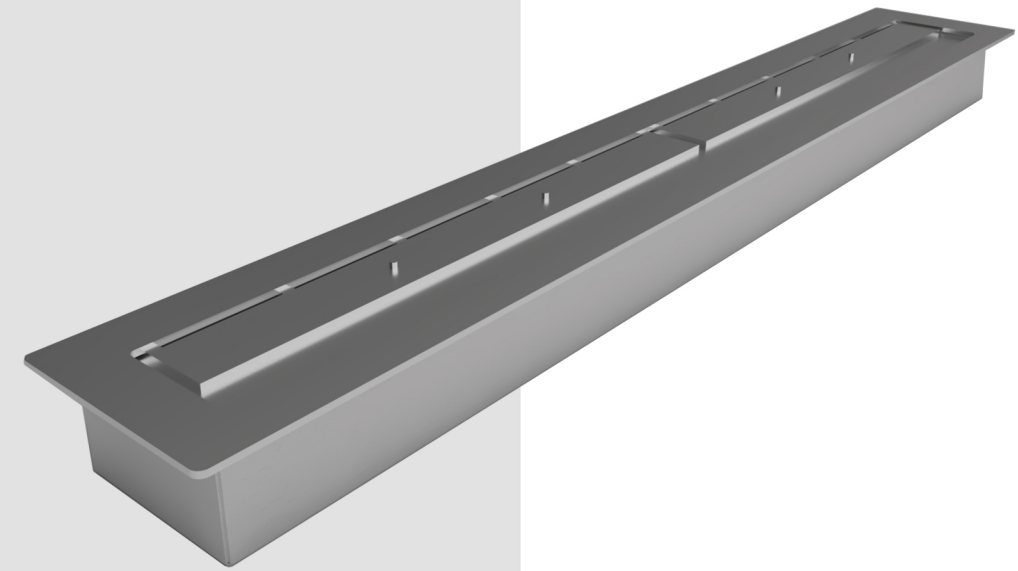
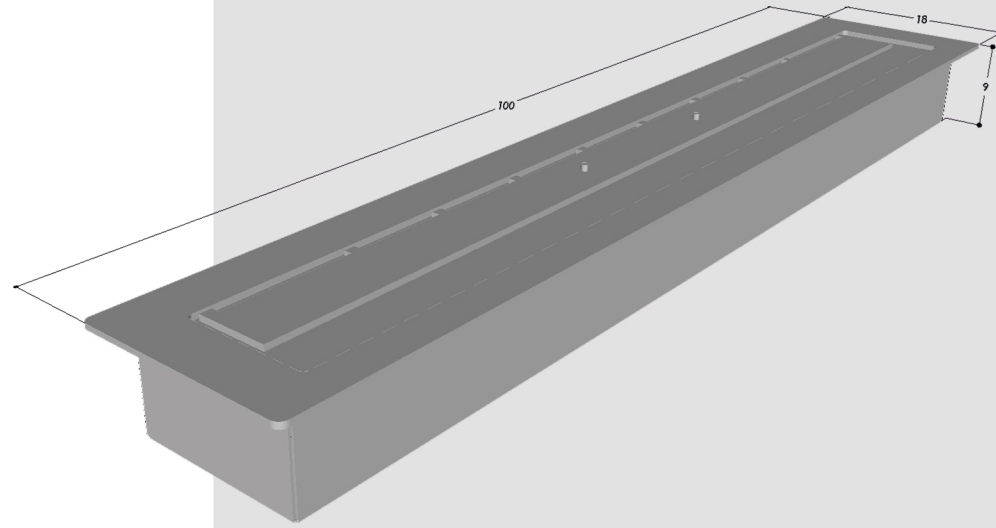
YANMA SÜRESİ: 13,5 SAAT

ISITMA: 6,5 KW

BOŞ AĞIRLIK: 20 KG

YAKIT KAPASİTESİ: 9 L

ISITMA GÜCÜ ARALIĞI: MİN. : 45 M²
MAX. : 50 M²



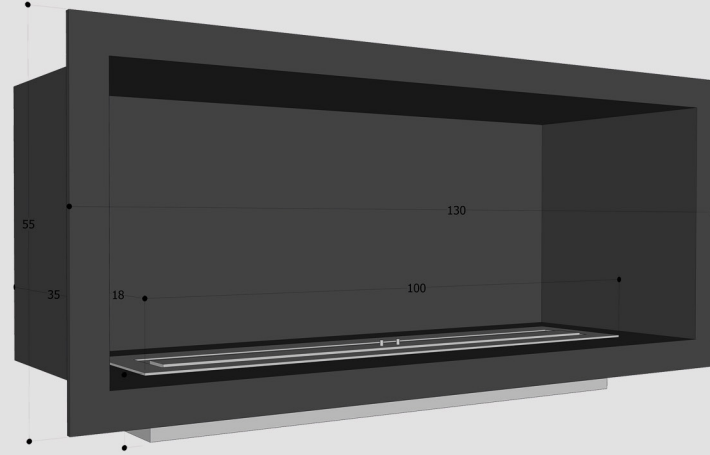
130 CM
BIO-ETHANOL
KABİN

TEKNİK ÖZELLİKLER

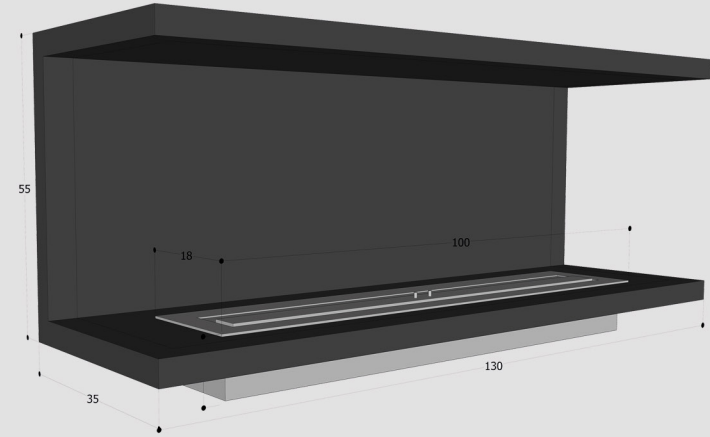
RENK: ANTRASİT GRİ
*Isıya dayanıklı boya kullanılmıştır.

YALITIM: İki cidar arasında özel ısı geçirmez şömine taş yünü.

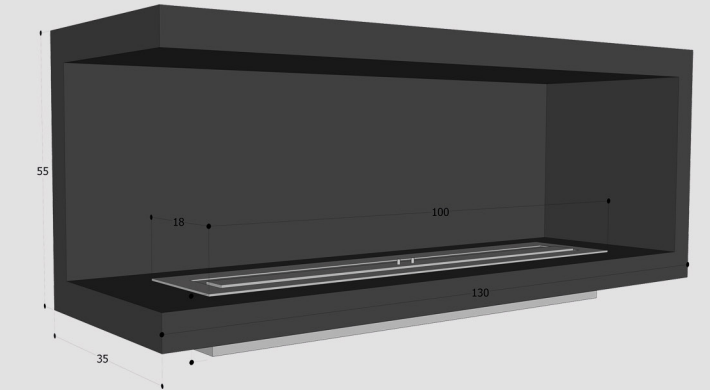
DÜZ



ÜÇ AÇIK



SOL AÇIK



120 CM
BIO-ETHANOL
ŞÖMİNE

TEKNİK ÖZELLİKLER

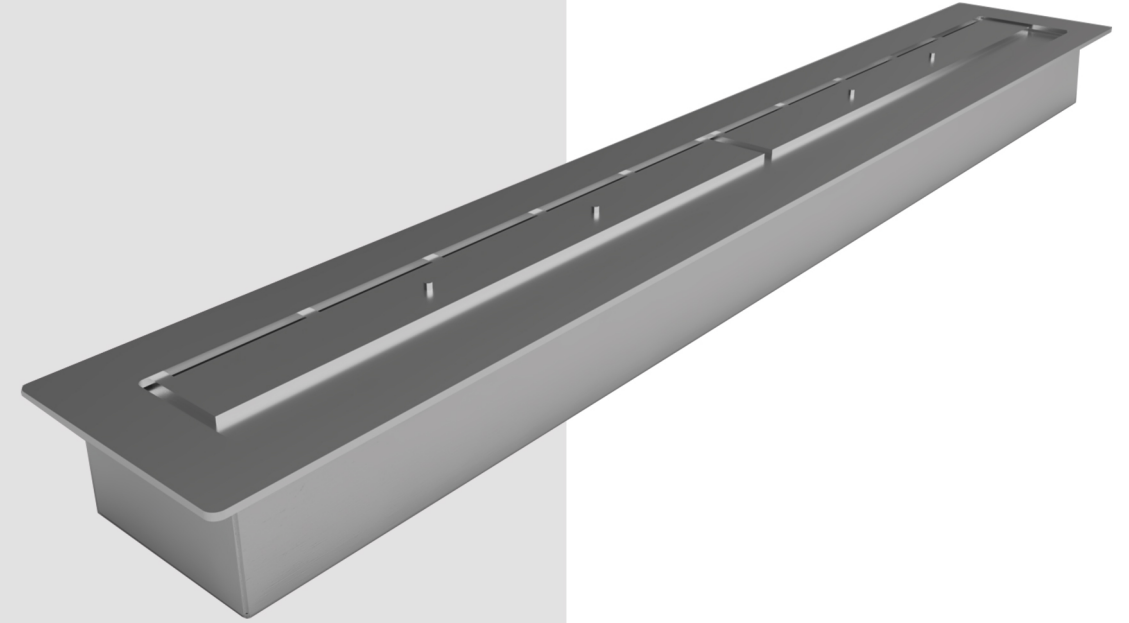
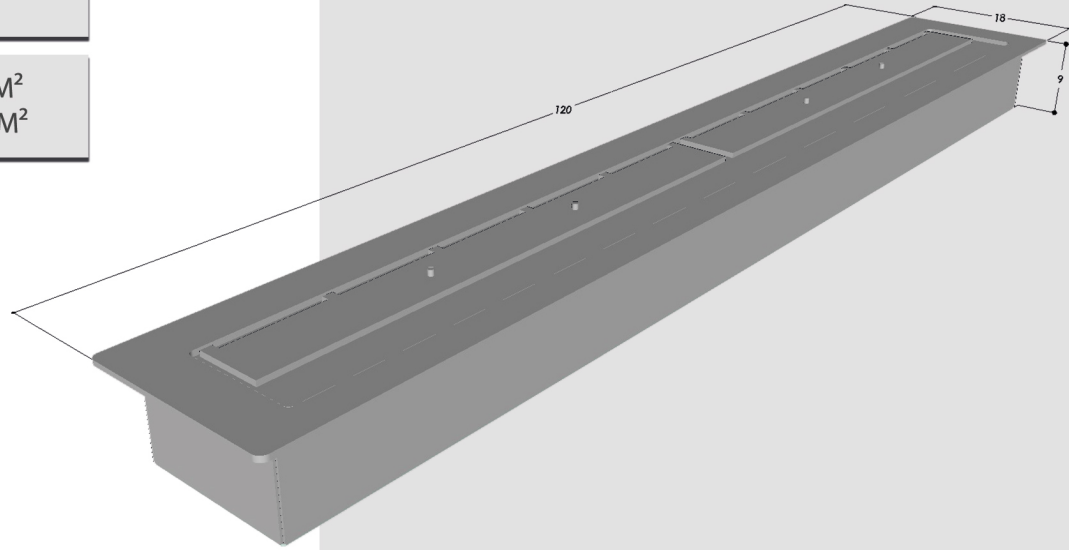
YANMA SÜRESİ: 15 SAAT

ISITMA: 7,5 KW

BOŞ AĞIRLIK: 24 KG

YAKIT KAPASİTESİ: 11 L

ISITMA GÜCÜ ARALIĞI: MİN. : 50 M²
MAX. : 55 M²



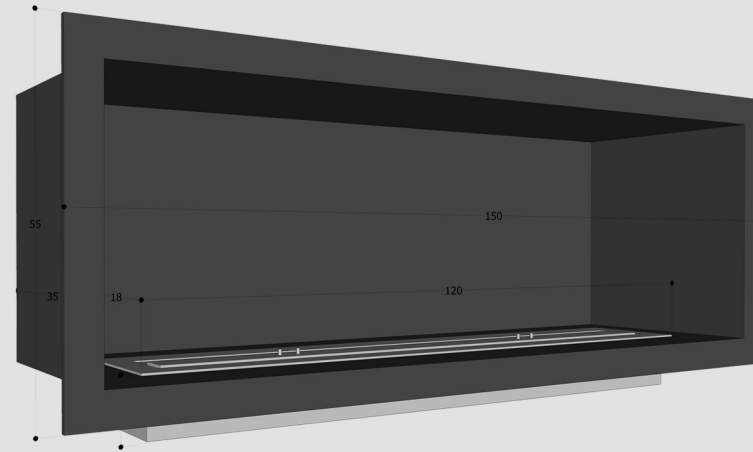
150 CM
BIO-ETHANOL
KABİN

TEKNİK ÖZELLİKLER

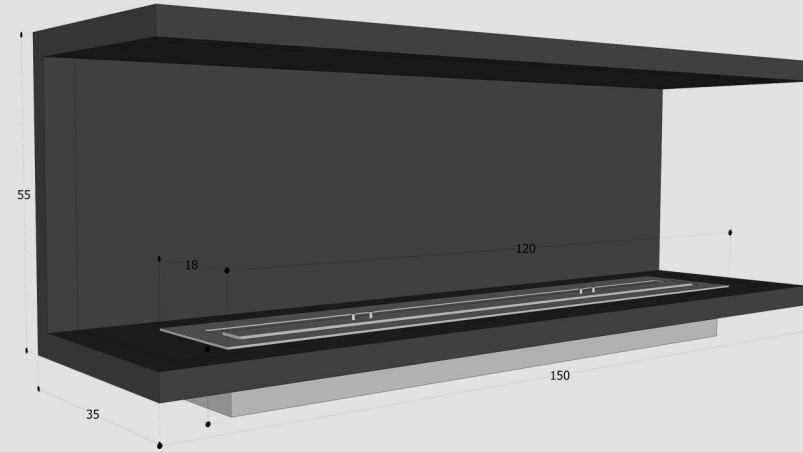
RENK: ANTRASİT GRİ
*Isıya dayanıklı boya kullanılmıştır.

YALITIM: İki cidar arasında özel ısı geçirmez şömine taş yünü.

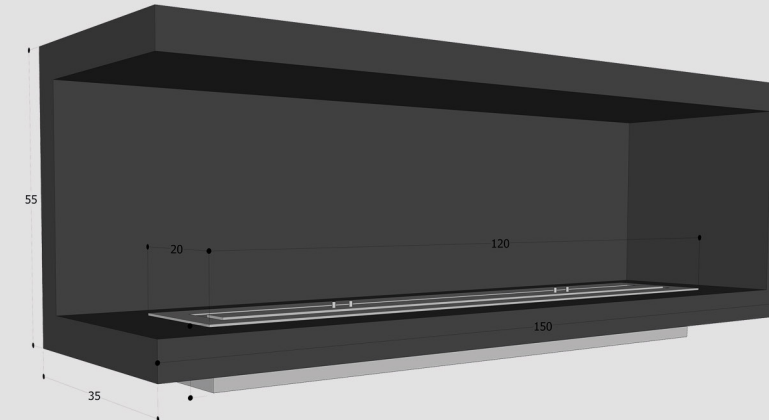
DÜZ



ÜÇ AÇIK



SOL AÇIK



140 CM
BIO-ETHANOL
ŞÖMİNE

TEKNİK ÖZELLİKLER

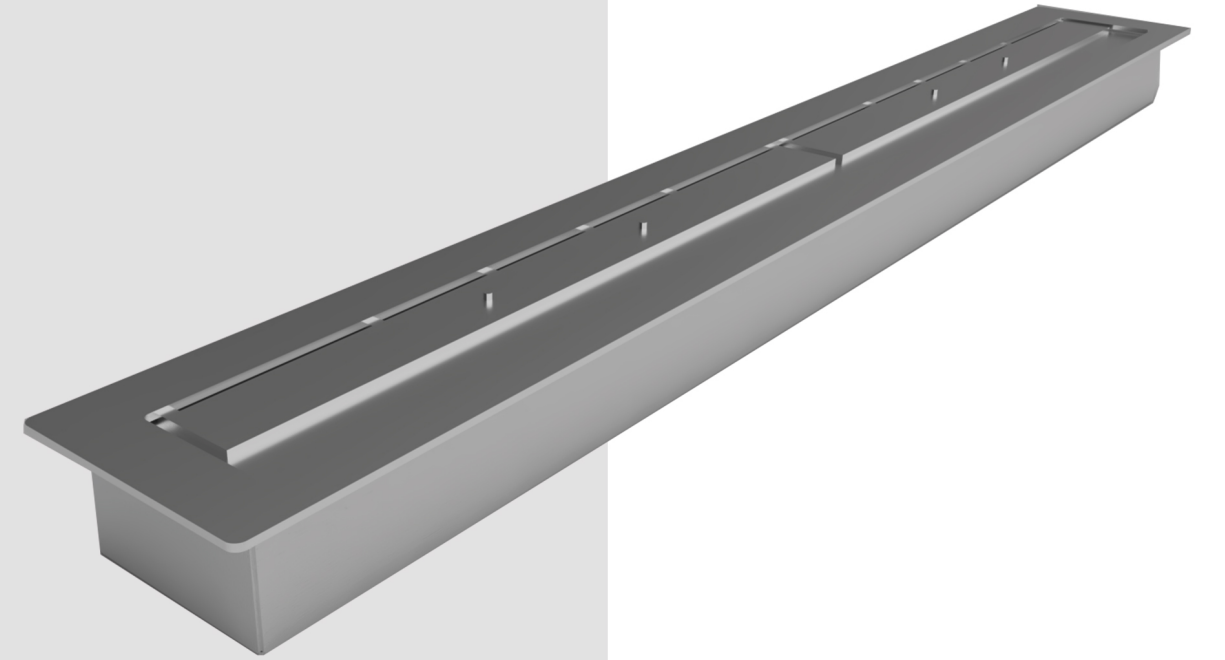
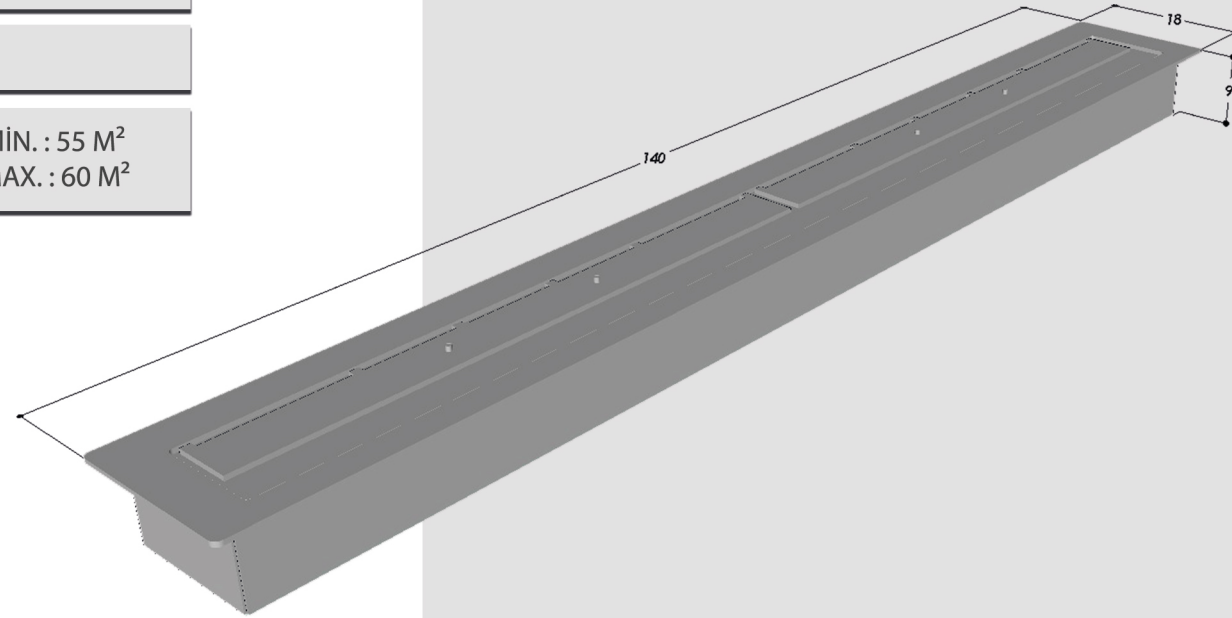
YANMA SÜRESİ: 19 SAAT

ISITMA: 8,5 KW

BOŞ AĞIRLIK: 28 KG

YAKIT KAPASİTESİ: 13 L

ISITMA GÜCÜ ARALIĞI: MİN. : 55 M²
MAX. : 60 M²



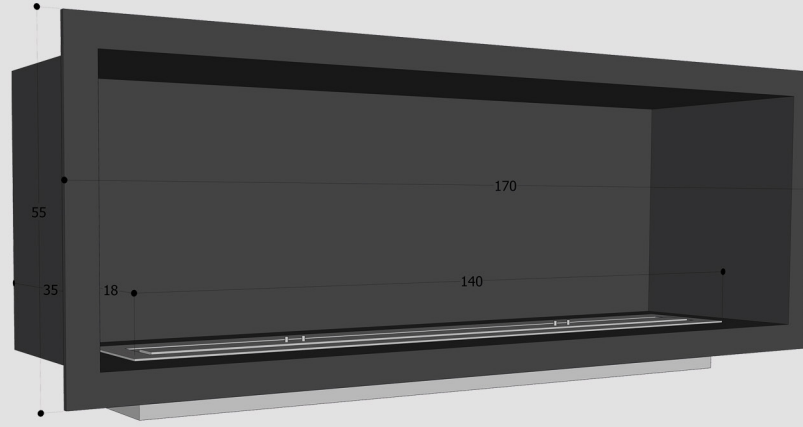
170 CM
BIO-ETHANOL
KABİN

TEKNİK ÖZELLİKLER

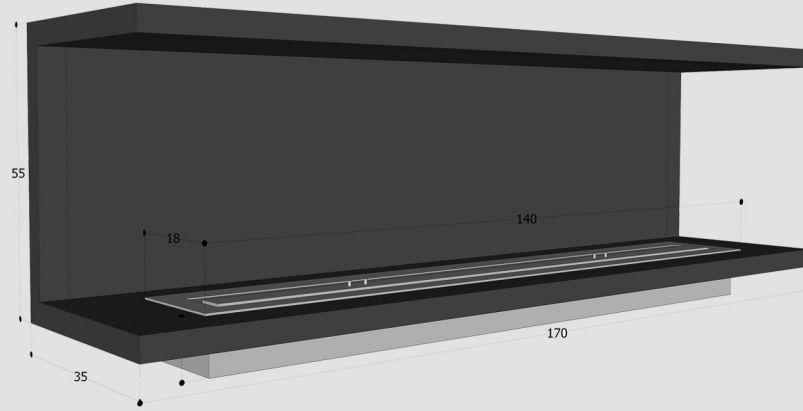
RENK: ANTRASİT GRİ
*Isıya dayanıklı boya kullanılmıştır.

YALITIM: İki cidar arasında özel ısı geçirmez şömine taş yünü.

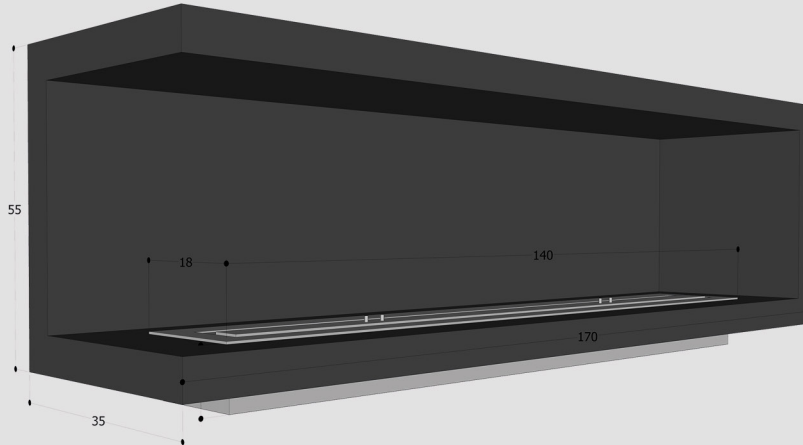
DÜZ



ÜÇ AÇIK



SOL AÇIK



160 CM
BIO-ETHANOL
ŞÖMİNE

TEKNİK ÖZELLİKLER

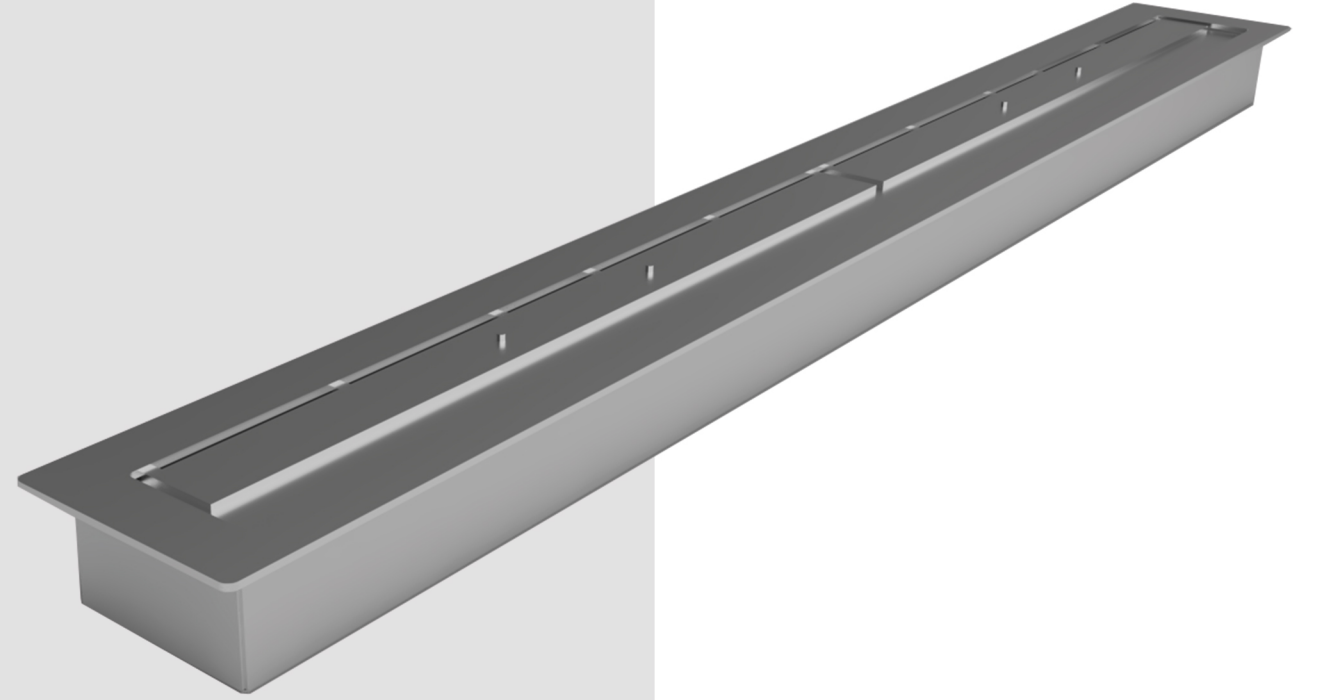
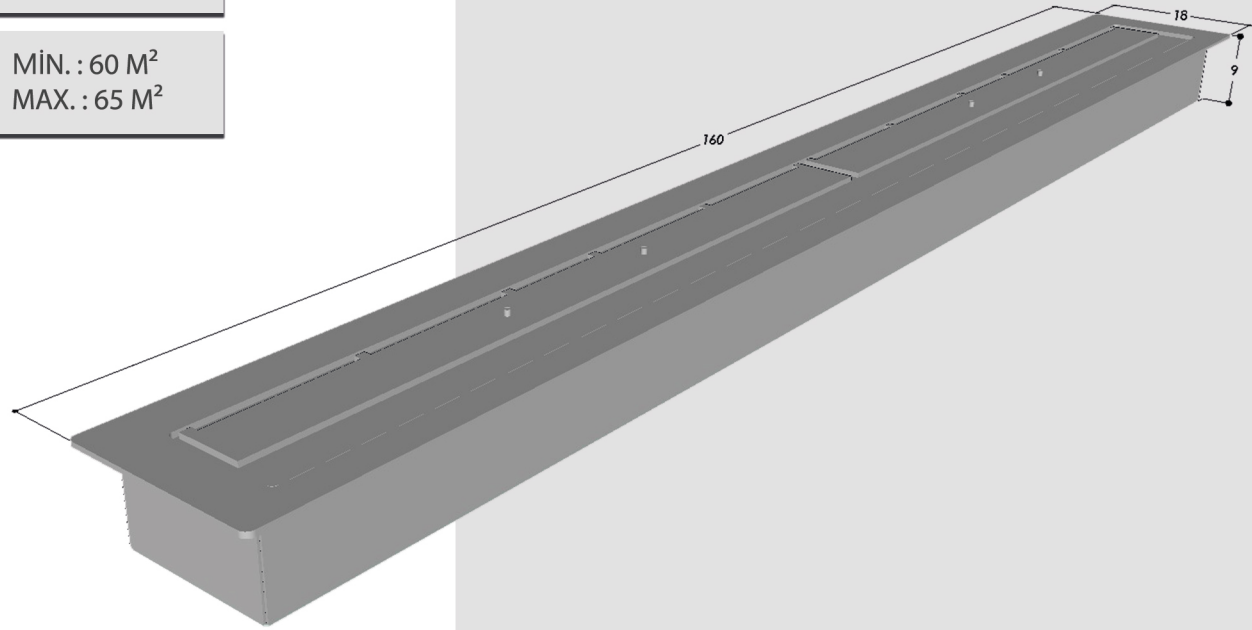
YANMA SÜRESİ: 23 SAAT

ISITMA: 9,5 KW

BOŞ AĞIRLIK: 32 KG

YAKIT KAPASİTESİ: 15 L

ISITMA GÜCÜ ARALIĞI: MİN. : 60 M²
MAX. : 65 M²



Ø 30
BIO-ETHANOL
ŞÖMİNE

TEKNİK ÖZELLİKLER

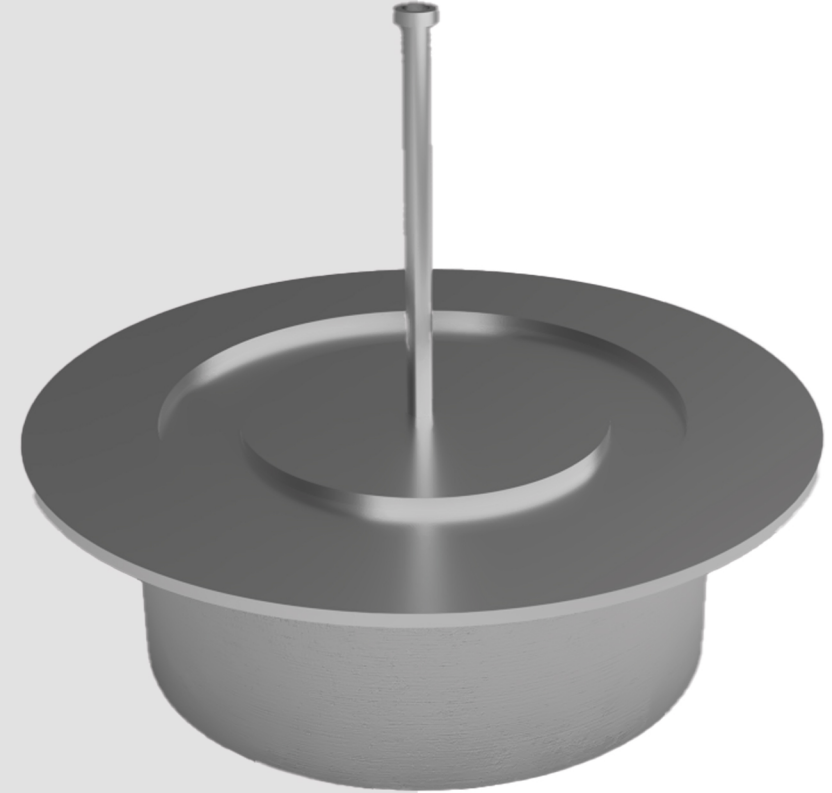
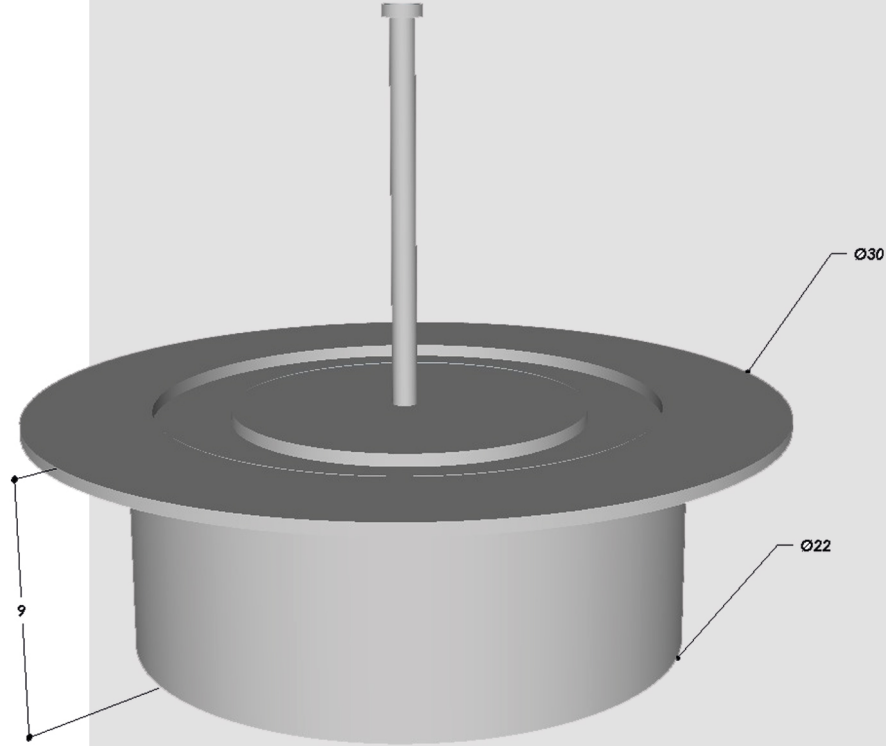
YANMA SÜRESİ: 4,5 SAAT

ISITMA: 3,5 KW

BOŞ AĞIRLIK: 8 KG

YAKIT KAPASİTESİ: 3 L

ISITMA GÜCÜ ARALIĞI: Min. : 15 M²
MAX. : 20 M²



30*30 CM KARE
BIO-ETHANOL
ŞÖMİNE

TEKNİK ÖZELLİKLER

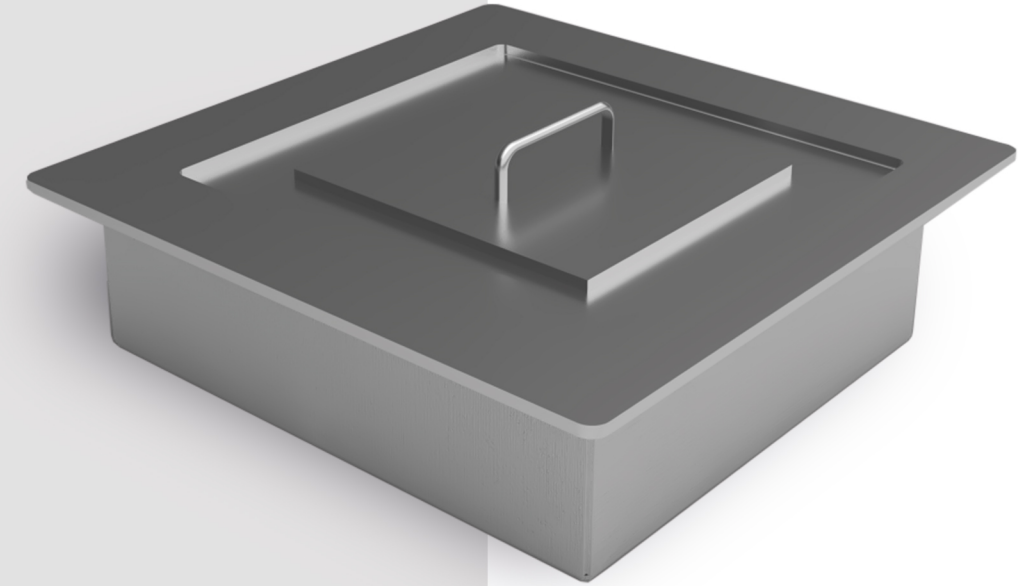
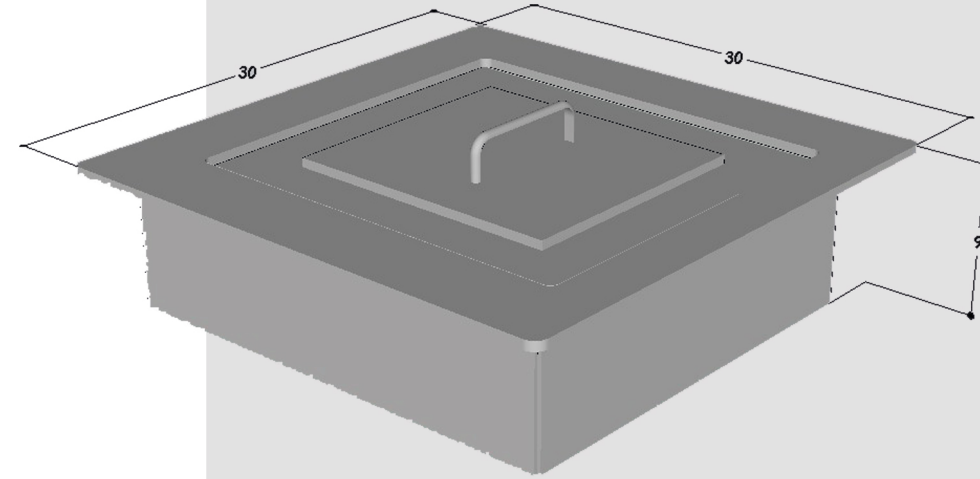
YANMA SÜRESİ: 2,5 SAAT

ISITMA: 5 KW

BOŞ AĞIRLIK: 8 KG

YAKIT KAPASİTESİ: 3,5 L

ISITMA GÜCÜ ARALIĞI: Min. : 30 M²
MAX. : 35 M²





**DEKORATİF
BİO-ETHANOL
ŞÖMİNELER**

HORIZONTAL BIO-ETHANOL ŞÖMİNE

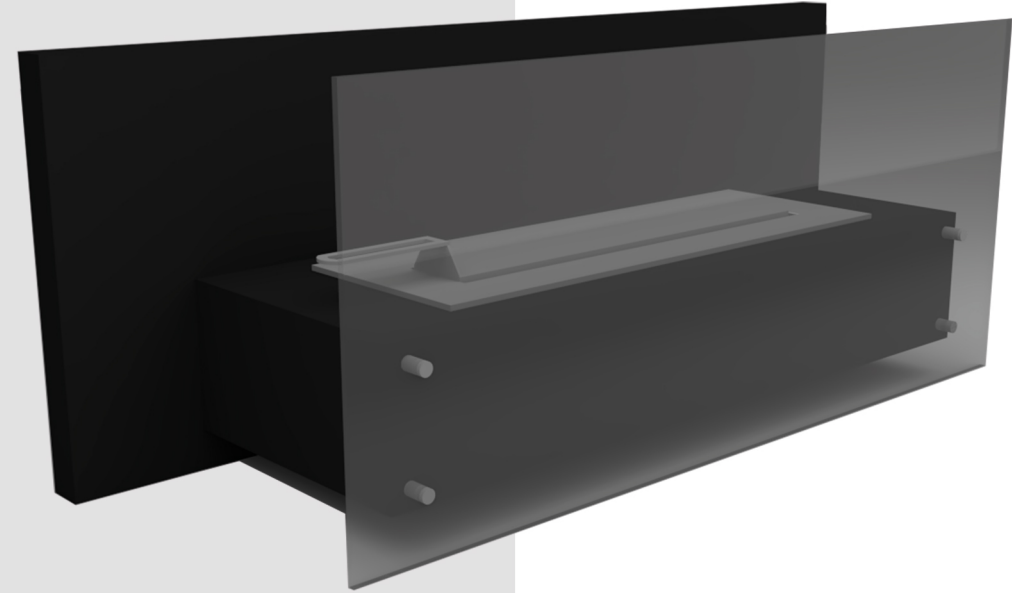
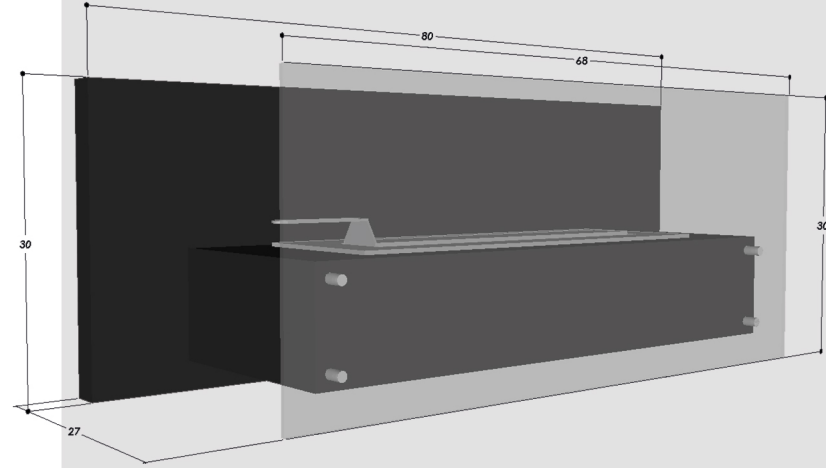
TEKNİK ÖZELLİKLER

YANMA SÜRESİ: 4-5 SAAT

ISITMA: 3,5 KW

BOŞ AĞIRLIK: 30 KG

YAKIT KAPASİTESİ: 2 L



VERTICAL
BIO-ETHANOL
ŞÖMİNE

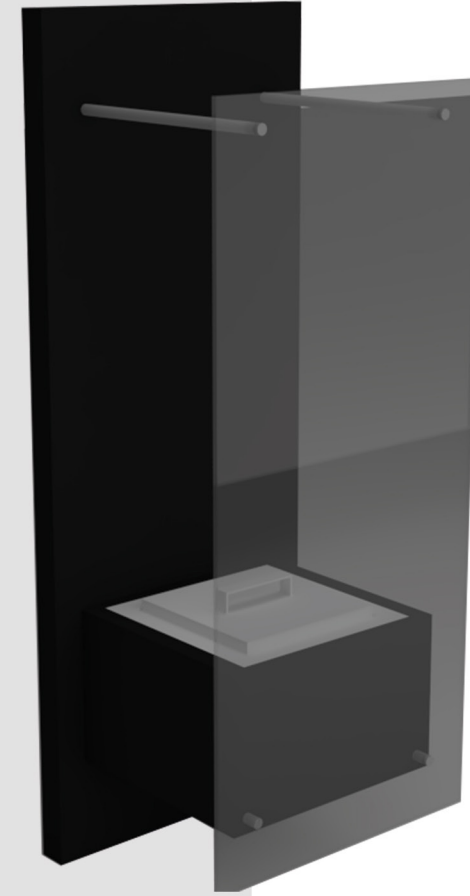
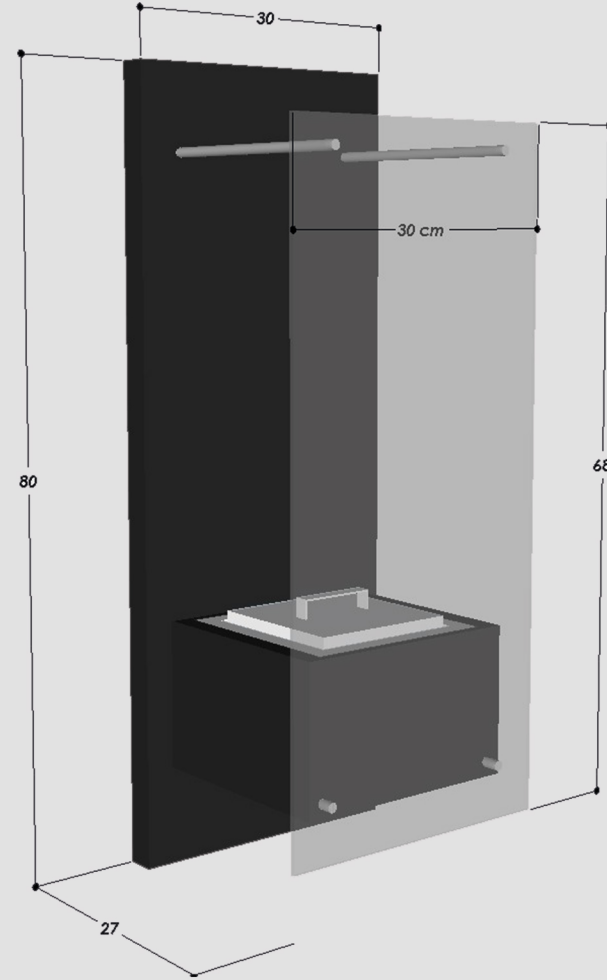
TEKNİK ÖZELLİKLER

YANMA SÜRESİ: 3,5 SAAT

ISITMA: 3 KW

BOŞ AĞIRLIK: 25 KG

YAKIT KAPASİTESİ: 2 L



COLUMN
BIO-ETHANOL
ŞÖMİNE

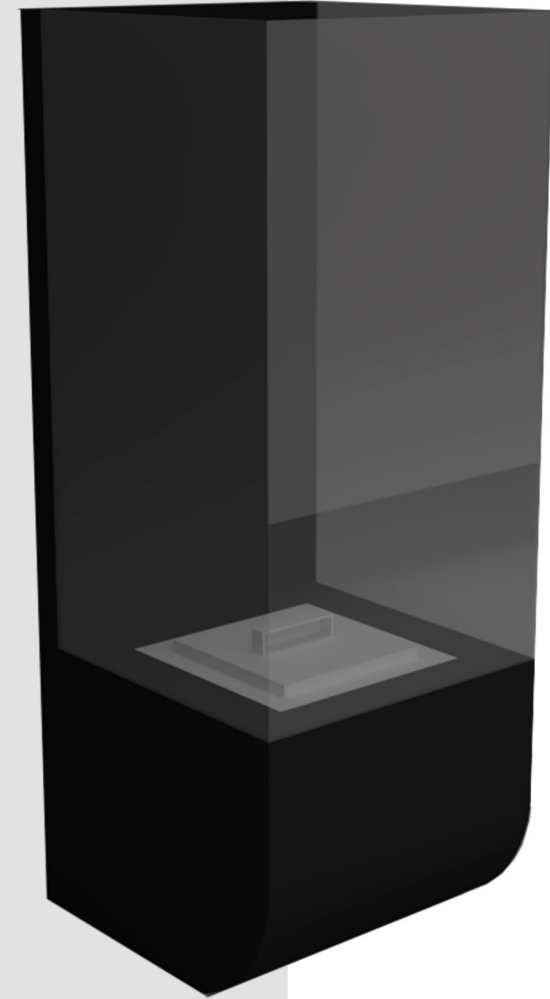
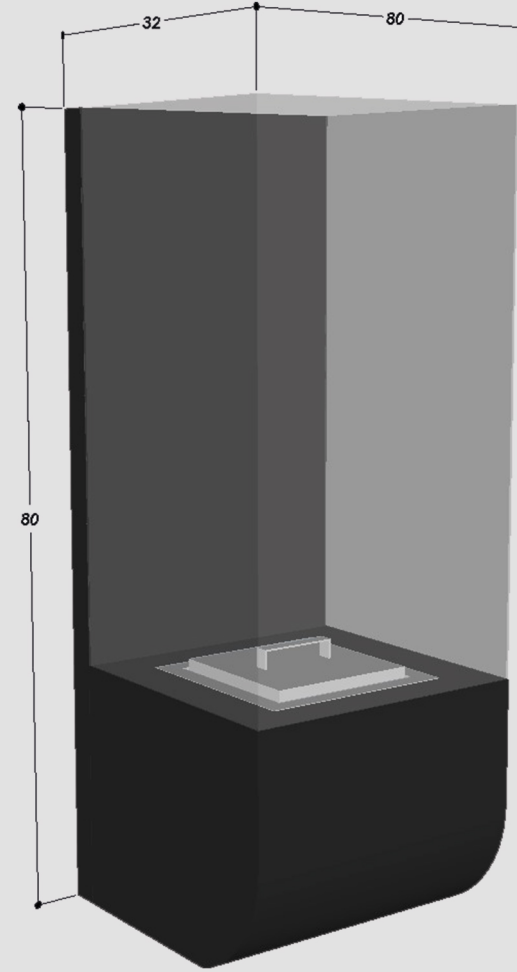
TEKNİK ÖZELLİKLER

YANMA SÜRESİ: 3,5 SAAT

ISITMA: 3 KW

BOŞ AĞIRLIK: 25 KG

YAKIT KAPASİTESİ: 2 L



BENCH
BIO-ETHANOL
ŞÖMİNE

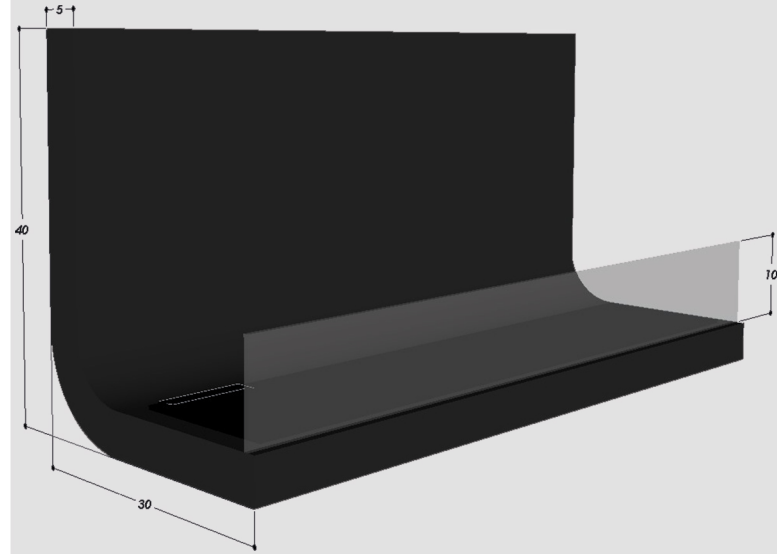
TEKNİK ÖZELLİKLER

YANMA SÜRESİ: 4-4,5 SAAT

ISITMA: 3 KW

BOŞ AĞIRLIK: 30 KG

YAKIT KAPASİTESİ: 2 L



LAYER
BIO-ETHANOL
ŞÖMİNE

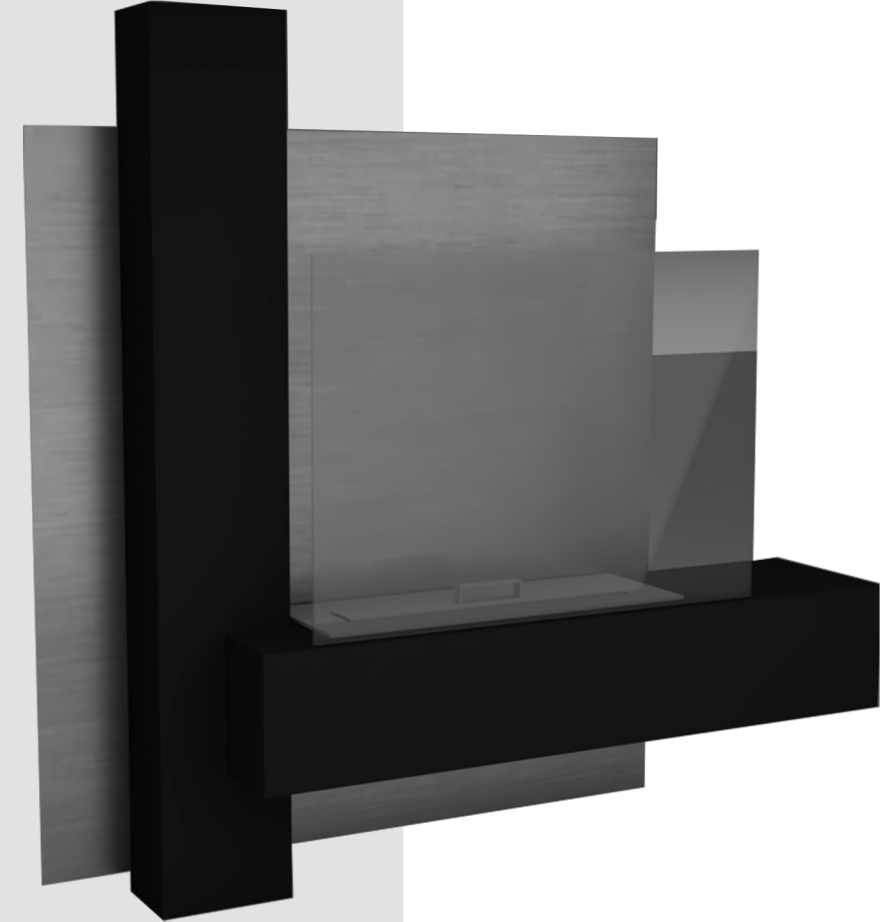
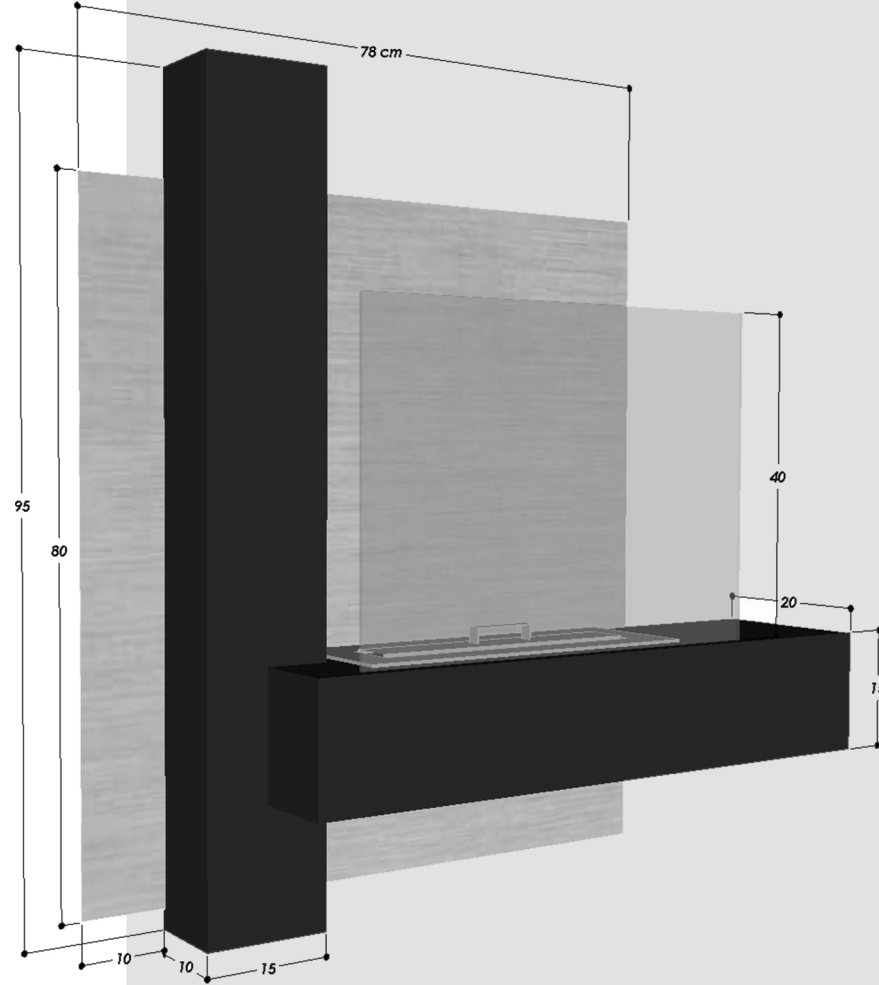
TEKNİK ÖZELLİKLER

YANMA SÜRESİ: 5-6 SAAT

ISITMA: 4,5 KW

BOŞ AĞIRLIK: 32-35 KG

YAKIT KAPASİTESİ: 4 L



TALLBOY
BIO-ETHANOL
ŞÖMİNE

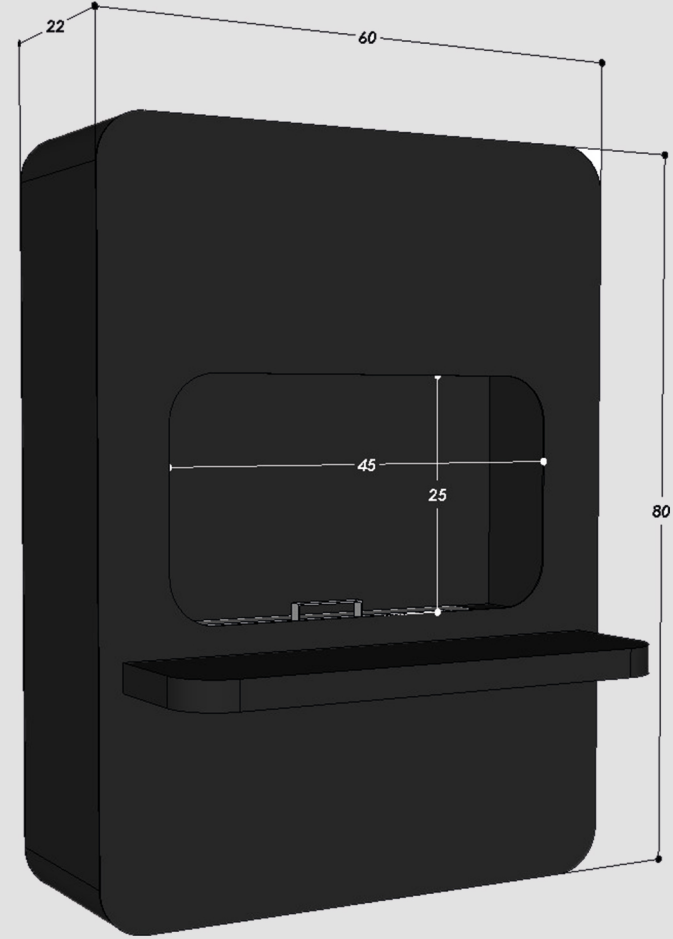
TEKNİK ÖZELLİKLER

YANMA SÜRESİ: 5-6 SAAT

ISITMA: 4,5 KW

BOŞ AĞIRLIK: 32-35 KG

YAKIT KAPASİTESİ: 4 L



STYLISH
BIO-ETHANOL
ŞÖMİNE

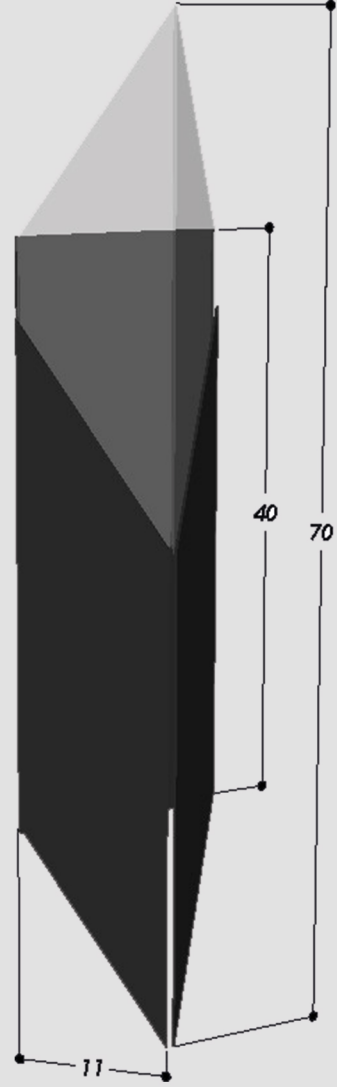
TEKNİK ÖZELLİKLER

YANMA SÜRESİ: 1 SAAT

ISITMA: 2 KW

BOŞ AĞIRLIK: 7 KG

YAKIT KAPASİTESİ: 1 LİTRENİN ALTINDA



CORNER
BIO-ETHANOL
ŞÖMİNE

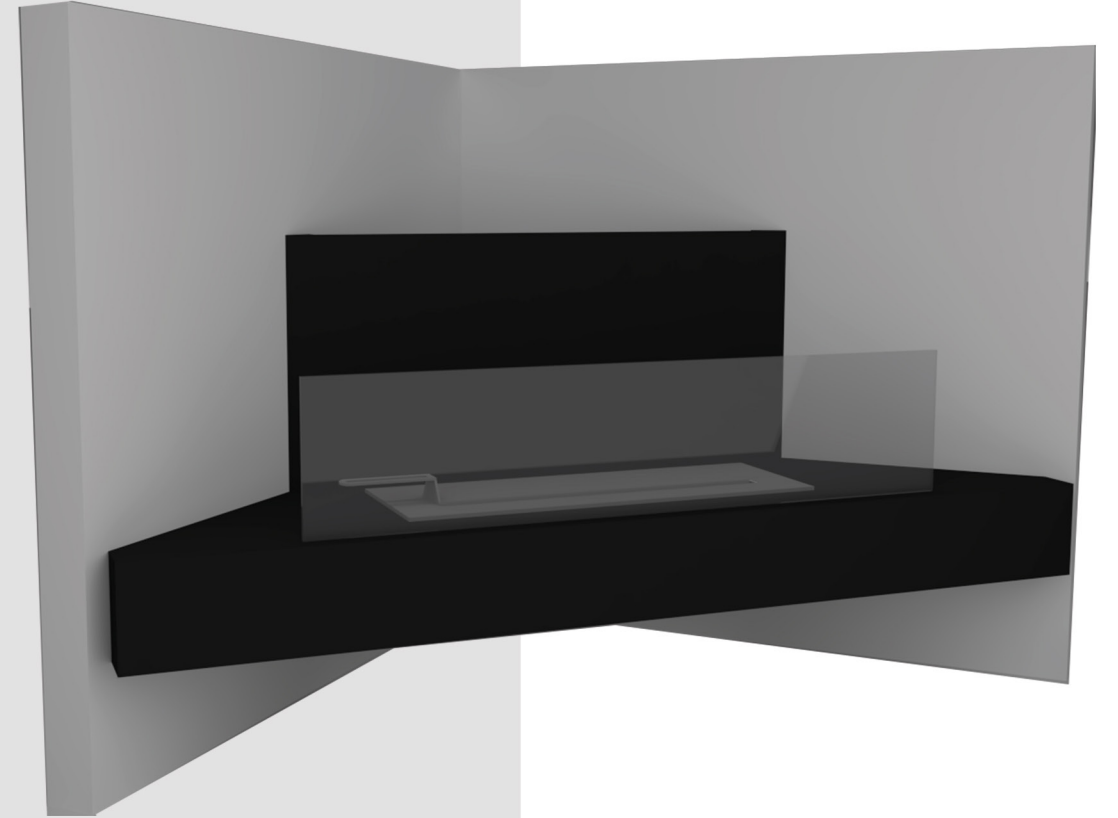
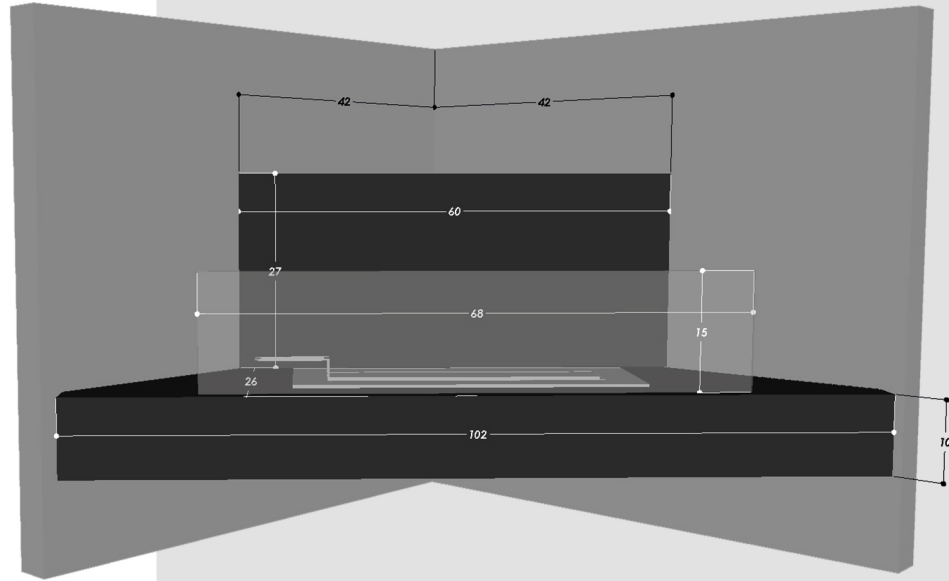
TEKNİK ÖZELLİKLER

YANMA SÜRESİ: 6-7 SAAT

ISITMA: 5,5 KW

BOŞ AĞIRLIK: 35 KG

YAKIT KAPASİTESİ: 6-7 L



BOUBLE I
BIO-ETHANOL
ŞÖMİNE

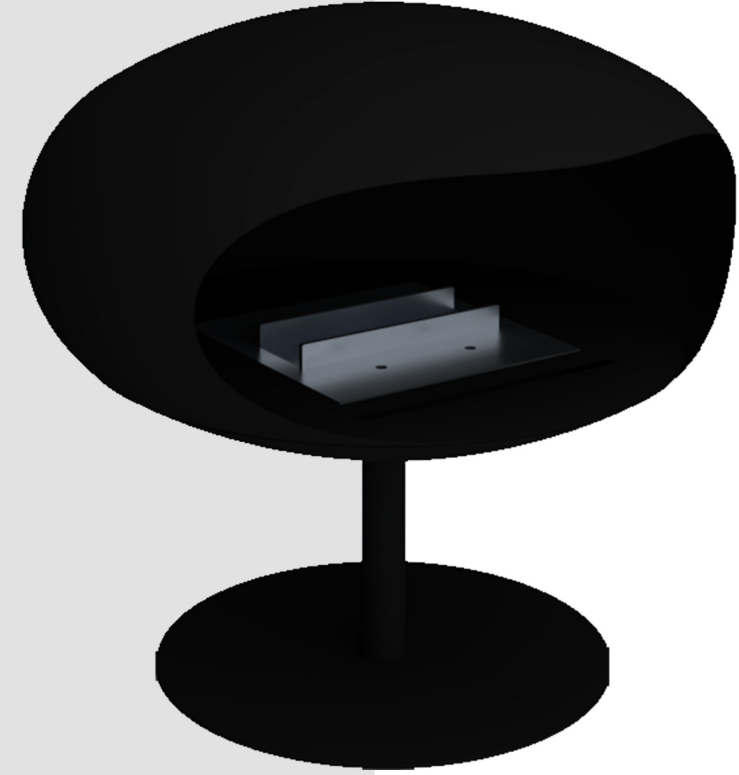
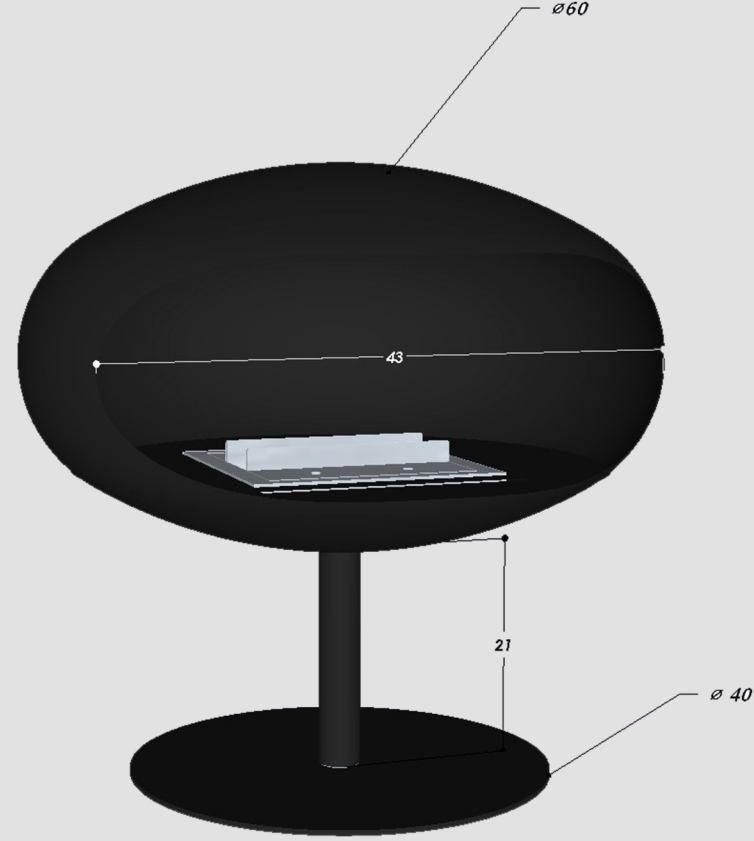
TEKNİK ÖZELLİKLER

YANMA SÜRESİ: 2 SAAT

ISITMA: 3 KW

BOŞ AĞIRLIK: 8-10 KG

YAKIT KAPASİTESİ: 1,5 L



BOUBLE II
BIO-ETHANOL
ŞÖMİNE

TEKNİK ÖZELLİKLER

YANMA SÜRESİ: 2 SAAT

ISITMA: 3 KW

BOŞ AĞIRLIK: 8-10 KG

YAKIT KAPASİTESİ: 1,5 L



BOUBLE III
BIO-ETHANOL
ŞÖMİNE

TEKNİK ÖZELLİKLER

YANMA SÜRESİ: 2 SAAT

ISITMA: 3 KW

BOŞ AĞIRLIK: 8-10 KG

YAKIT KAPASİTESİ: 1,5 L



NOBBY
BIO-ETHANOL
ŞÖMİNE

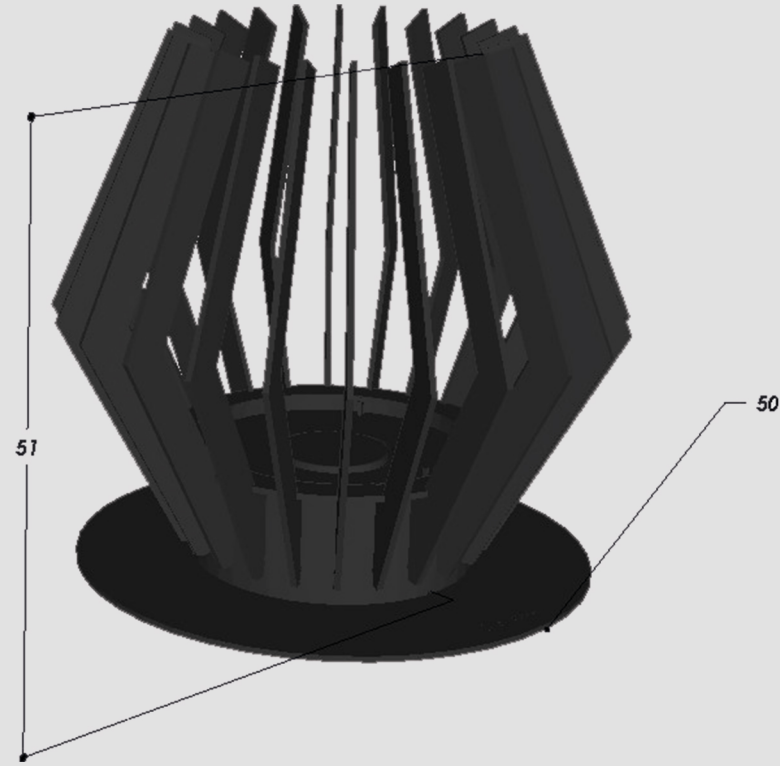
TEKNİK ÖZELLİKLER

YANMA SÜRESİ: 3,5 SAAT

ISITMA: 3 KW

BOŞ AĞIRLIK: 15 KG

YAKIT KAPASİTESİ: 2 L



DOUBLE SIDES
BIO-ETHANOL
ŞÖMİNE

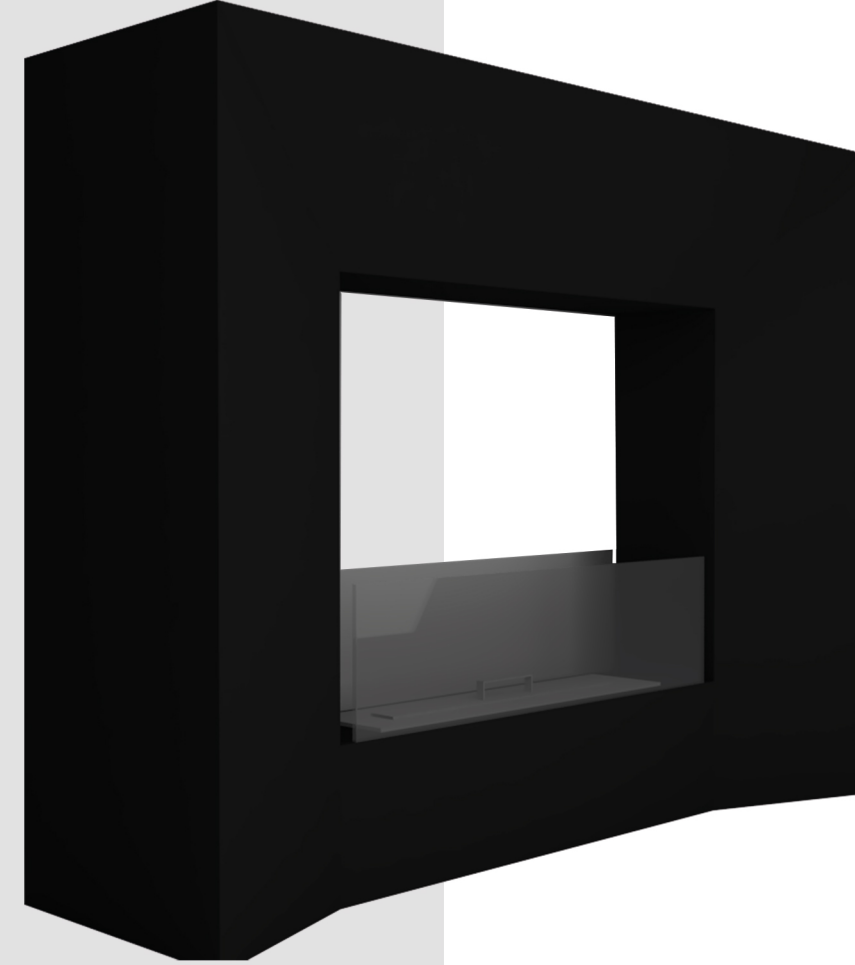
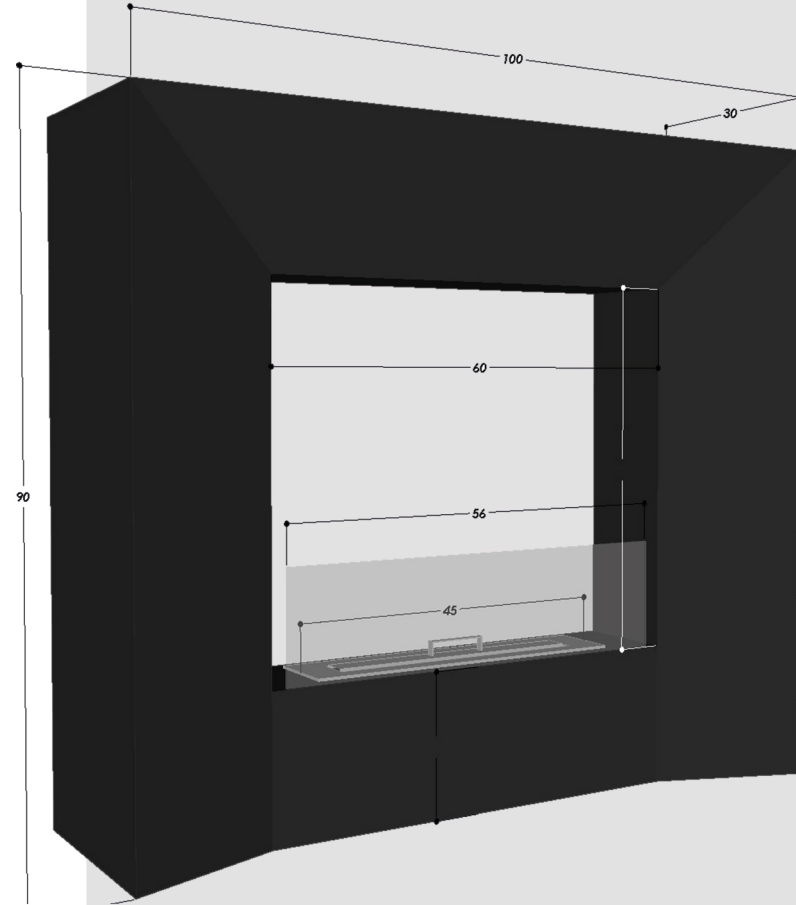
TEKNİK ÖZELLİKLER

YANMA SÜRESİ: 4,5 SAAT

ISITMA: 3,5 KW

BOŞ AĞIRLIK: 35-40 KG

YAKIT KAPASİTESİ: 3 L



ONE SIDE
BIO-ETHANOL
ŞÖMİNE

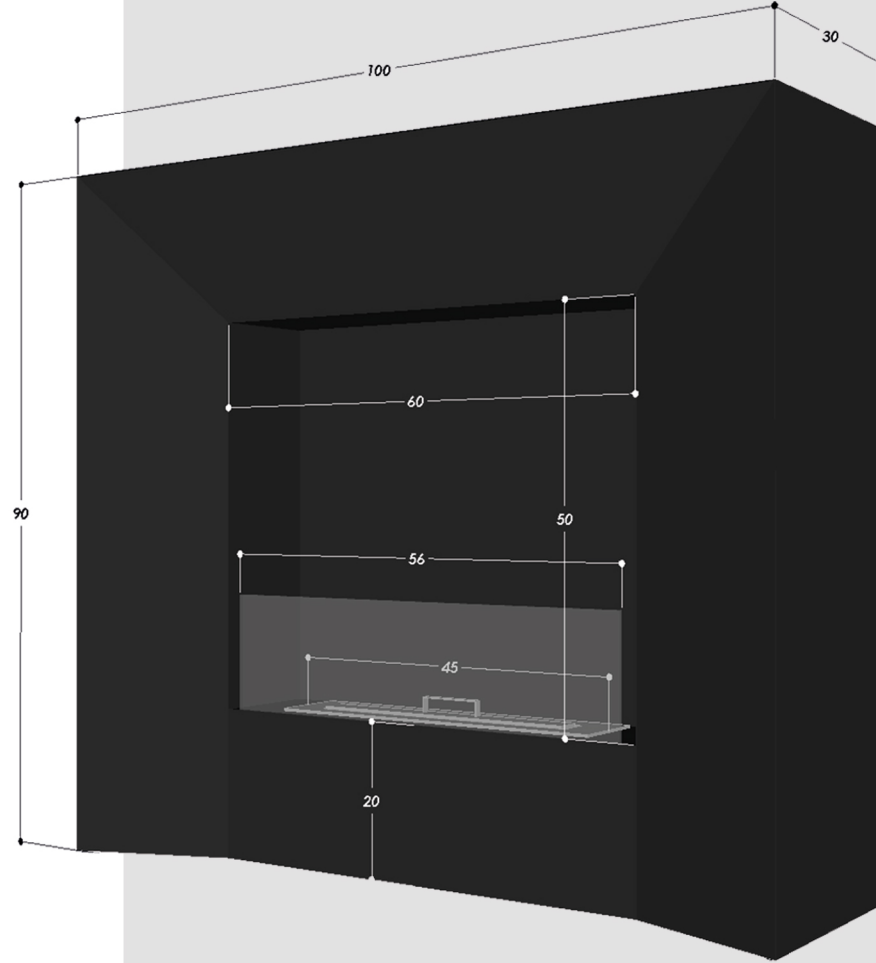
TEKNİK ÖZELLİKLER

YANMA SÜRESİ: 4,5 SAAT

ISITMA: 3,5 KW

BOŞ AĞIRLIK: 35-40 KG

YAKIT KAPASİTESİ: 3 L



ICONICS
BIO-ETHANOL
ŞÖMİNE

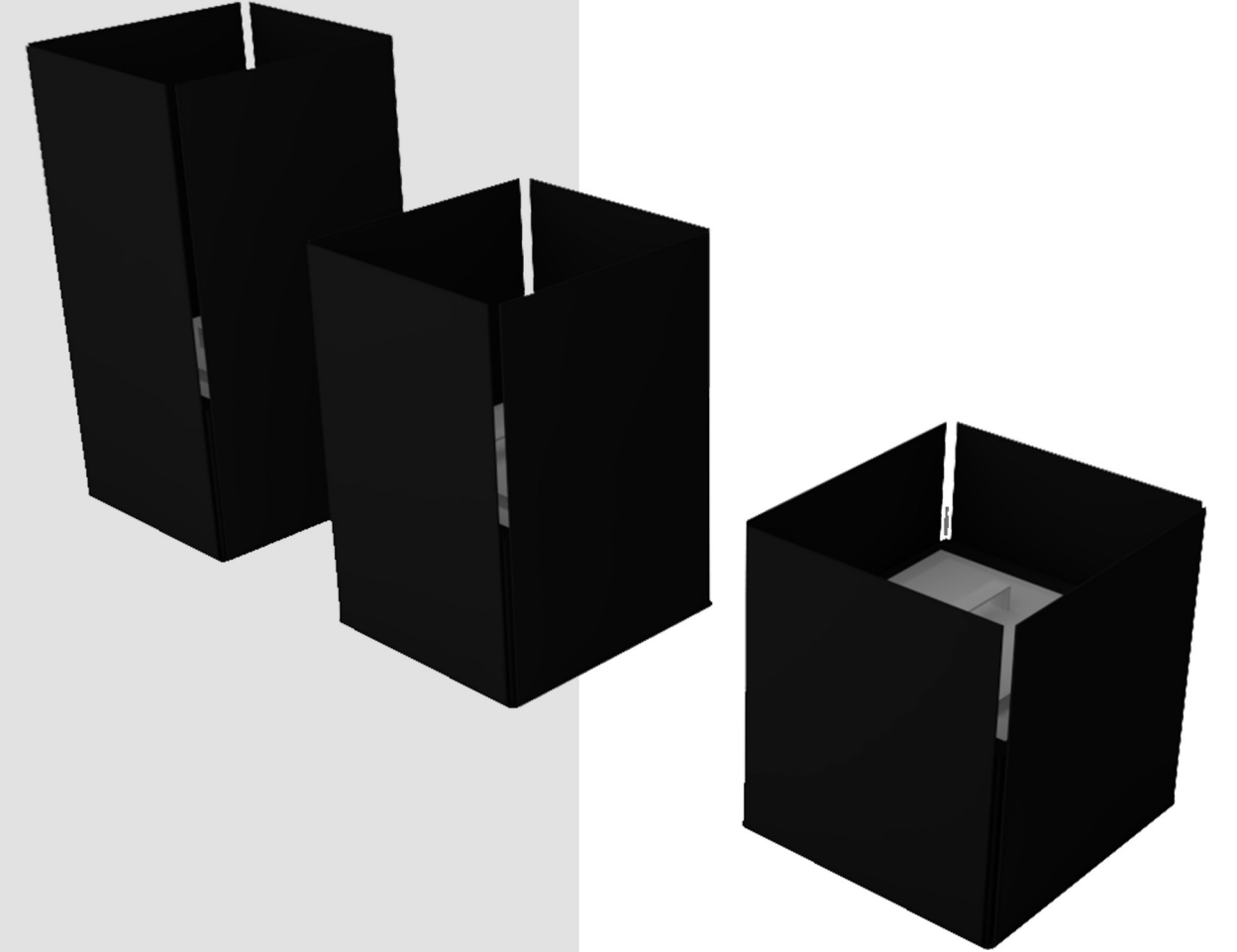
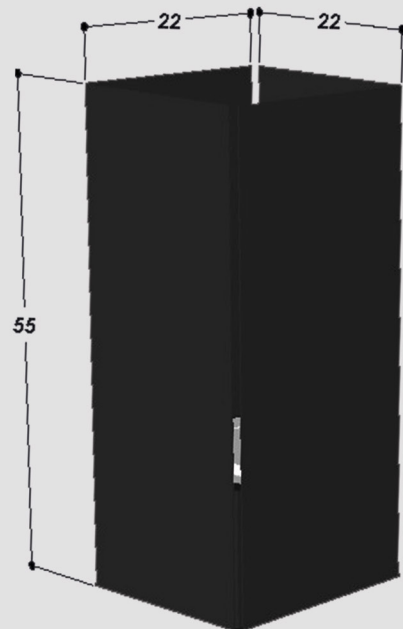
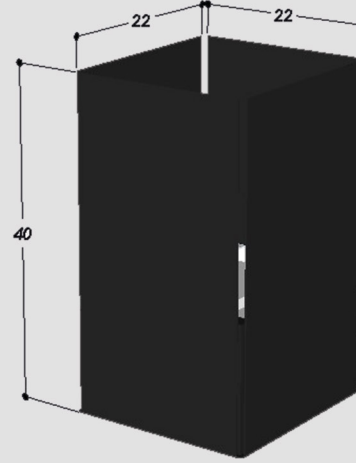
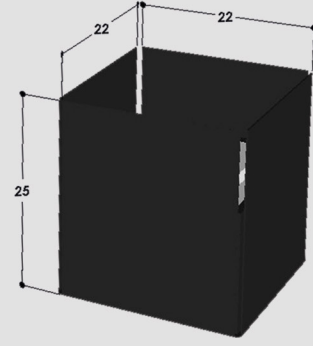
TEKNİK ÖZELLİKLER

YANMA SÜRESİ: 1 SAAT

ISITMA: 2 KW

BOŞ AĞIRLIK: 1-2 KG

YAKIT KAPASİTESİ: 1 LİTRENİN ALTINDA



TURN-ON
BIO-ETHANOL
ŞÖMİNE

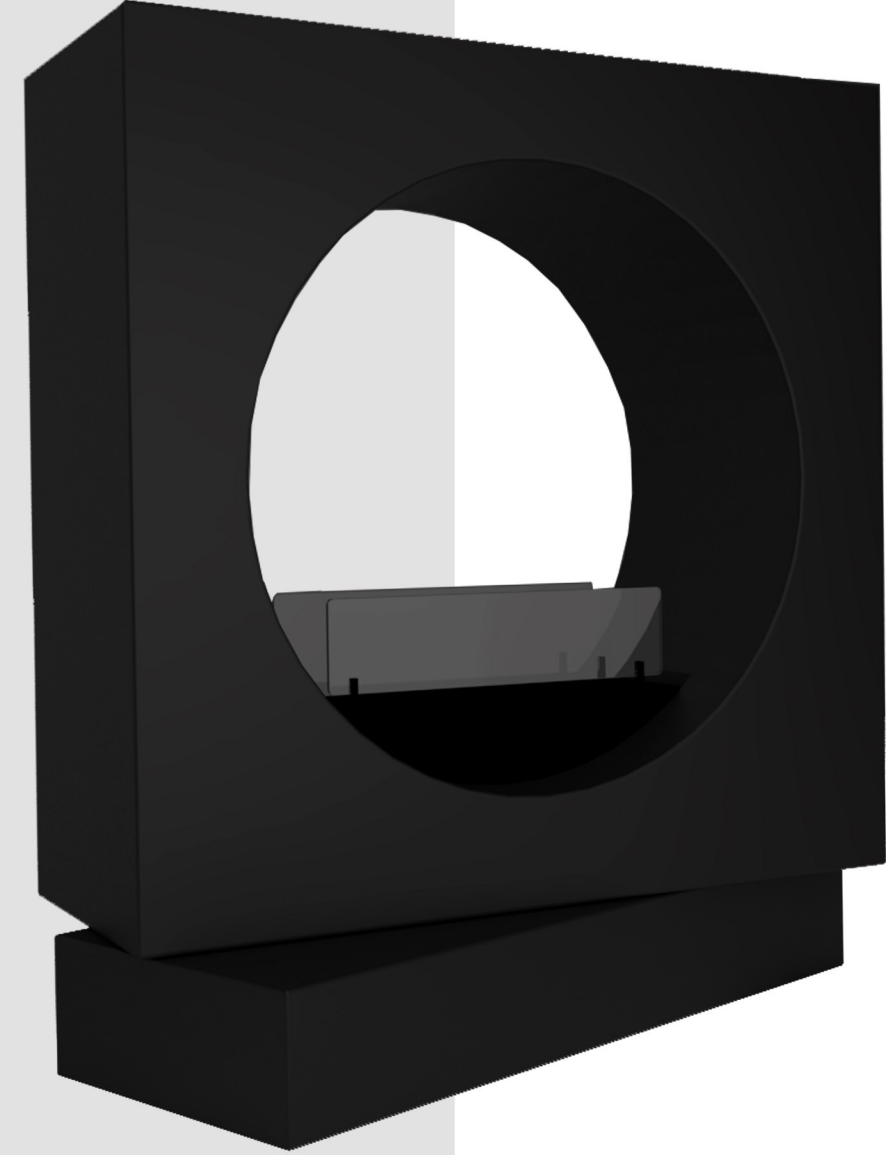
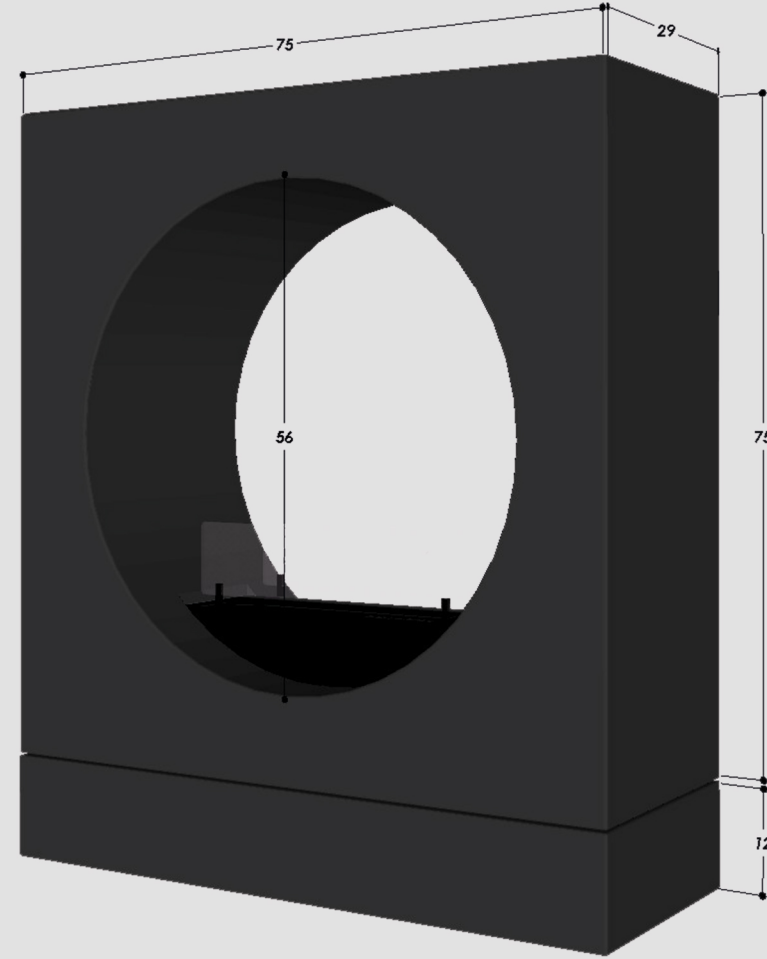
TEKNİK ÖZELLİKLER

YANMA SÜRESİ: 4,5 SAAT

ISITMA: 3,5 KW

BOŞ AĞIRLIK: 35-40 KG

YAKIT KAPASİTESİ: 3 L



OCTAGONAL
BIO-ETHANOL
ŞÖMİNE

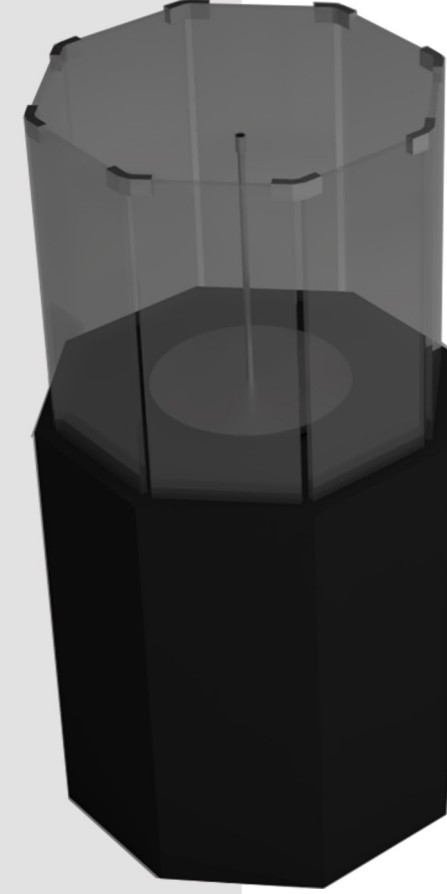
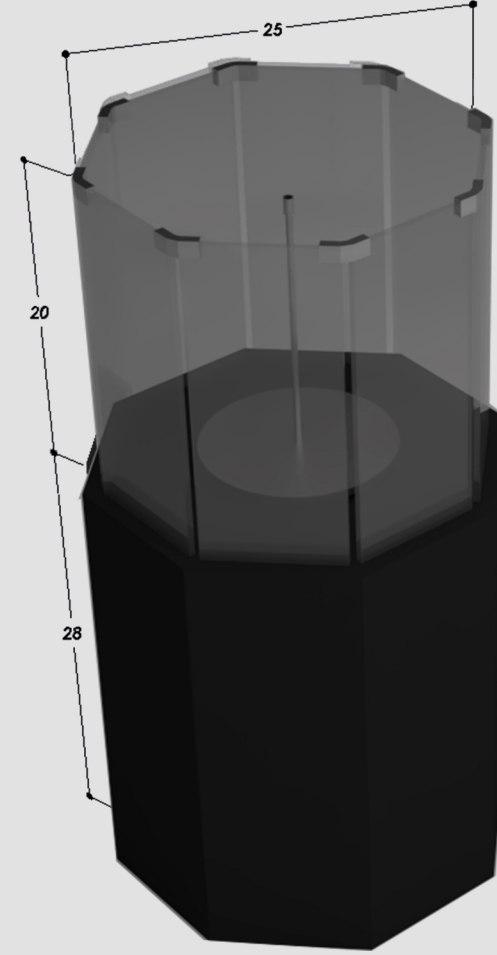
TEKNİK ÖZELLİKLER

YANMA SÜRESİ: 3 SAAT

ISITMA: 3,5 KW

BOŞ AĞIRLIK: 15 KG

YAKIT KAPASİTESİ: 3 L





35 yıldır,özenle...

HAZIRLAYANLAR

MİM. AYŞENUR TURAN

MİM. ŞULE GÜNER

MİM. ÖZLEM FİLİZ

let's get in touch!

Şile Otoyolu Üzeri Cumhuriyet Mahallesi Çağdaş Caddesi No:1

TAŞDELEN / ÇEKMEKÖY- İSTANBUL

Telefon : +90 (216) 641 72 28

Faks : +90 (216) 641 72 45

E-posta : info@caglarsomine.com