

*Çağlar  
şömine*

**2023-2024  
'ODUNLU ŞÖMİNE'  
KOLEKSİYONU**



# İÇİNDEKİLER

*Çağlar*

- 1 Hakkımızda
- 2 Neden Çağlar Şömine?
- 3 Komple Pik Döküm Hazne
- 4 Çelik Yana Açılır Hazne
- 5 Döküm Yana Açılır Hazne
- 6 Düz Asansörlü Hazne
- 7 Sağ Açık Asansörlü Hazne
- 8 Sol Açık Asansörlü Hazne
- 9 Üç Açık Asansörlü Hazne
- 10 Epi Asansörlü Hazne
- 11 Çift Taraflı Asansörlü Hazne
- 12 Özel Asansörlü Hazneler

Çağlar

# HAKKIMIZDA

“35 yıl öncesine uzanan bir tarih.”

Çağlar Şömine, 1990 tarihinde Tuncay Turan tarafından İstanbul’da kuruldu. Tuncay Turan 1969 yılında Gümüşhane’de doğdu. İlk öğrenimini burada tamamladı ve maddi imkansızlıklar yüzünden İstanbul/Silivri’ye geldi. Burada eski taş ustalarıyla birlikte açık tip şömineler yapmaya başladı. Bu şöminelerde ısınma problemi, duman problemi gibi problemler gözlemlendi. Hayalleri ve hedefleri hep ileride olan Tuncay Turan, bu problemleri çözmek adına bazı araştırmalar yapmaya başladı. Avrupa’da yapılan kapalı sistem camlı hazneleri gözlemlendi ve bunları Türkiye’de daha kaliteli bir şekilde üzerine yenilikler ekleyerek ve tamamen yerli üretim olacak şekilde yapmaya karar verdi. 1990 yılında İstanbul/Çamlıca ‘da 70m<sup>2</sup> ofis ve 50m<sup>2</sup> atölye ile beraber Çağlar Şömine’yi kurdu. Zaman geçtikçe piyasaya sürülen ürünler çok beğenildi . 2000 yılında İstanbul/Çekmeköy ‘de 400m<sup>2</sup> mağaza , 300 m<sup>2</sup> atölye açmayı başardı Türkiye’de şömine sektöründe öncü olmayı başardı.

Günümüzde Çağlar Şömine 1500m<sup>2</sup> kapalı, 1000m<sup>2</sup> açık toplamda 2500m<sup>2</sup> üretim tesisimiz ile 200den fazla çeşitlilik, yıllık 2500den fazla ürün üretim ve satış yapmaktadır İstanbul’un yanı sıra 300 m<sup>2</sup> Kocaeli mağazası ve 300 m<sup>2</sup> Muğla mağazası da hizmet vermektedir.

Çağlar Şömine Ailesi olarak az yakıtla fazla enerji üretebilen odunlu şömineler, gerçekliğe en yakın elektrikli şömineler, bacasız alev etkili olarak bioethanol şömineler ve doğalgazlı şömine üretimlerimizle günden güne daha kaliteli ve daha tasarım yönü kuvvetli ürünlerimizle yarınlara hizmet vereceğiz...

Türkiye’nin bir çok yerindeki satış noktalarımız ile tasarım, arge, tamamen yerli üretim, satış, montaj ve servis bölümlerinden oluşan 35 kişilik ekip ile birlikte yerli odunlu, elektrikli, sıvı yakıtlı, doğalgazlı şöminelerimizi Türkiye’nin ve Dünya’nın bir çok alanında görmekten mutluluk duyuyoruz...



Çağlar

## NEDEMİN ÇAĞLAR ŞÖMİNE?

Bir firmanın “Neden?” sorusuna verebileceği en güzel cevap;  
Yerli Üretim ,Satış,  
Montaj, Servis ve 35 Yıllık tecrübe ile birlikte ürünlerin tamamının kendi üretim tesisinde üretilmesi, arge-tasarım bölümü ile birlikte devamlı yeni ve kaliteli ürünler üretilmesidir.

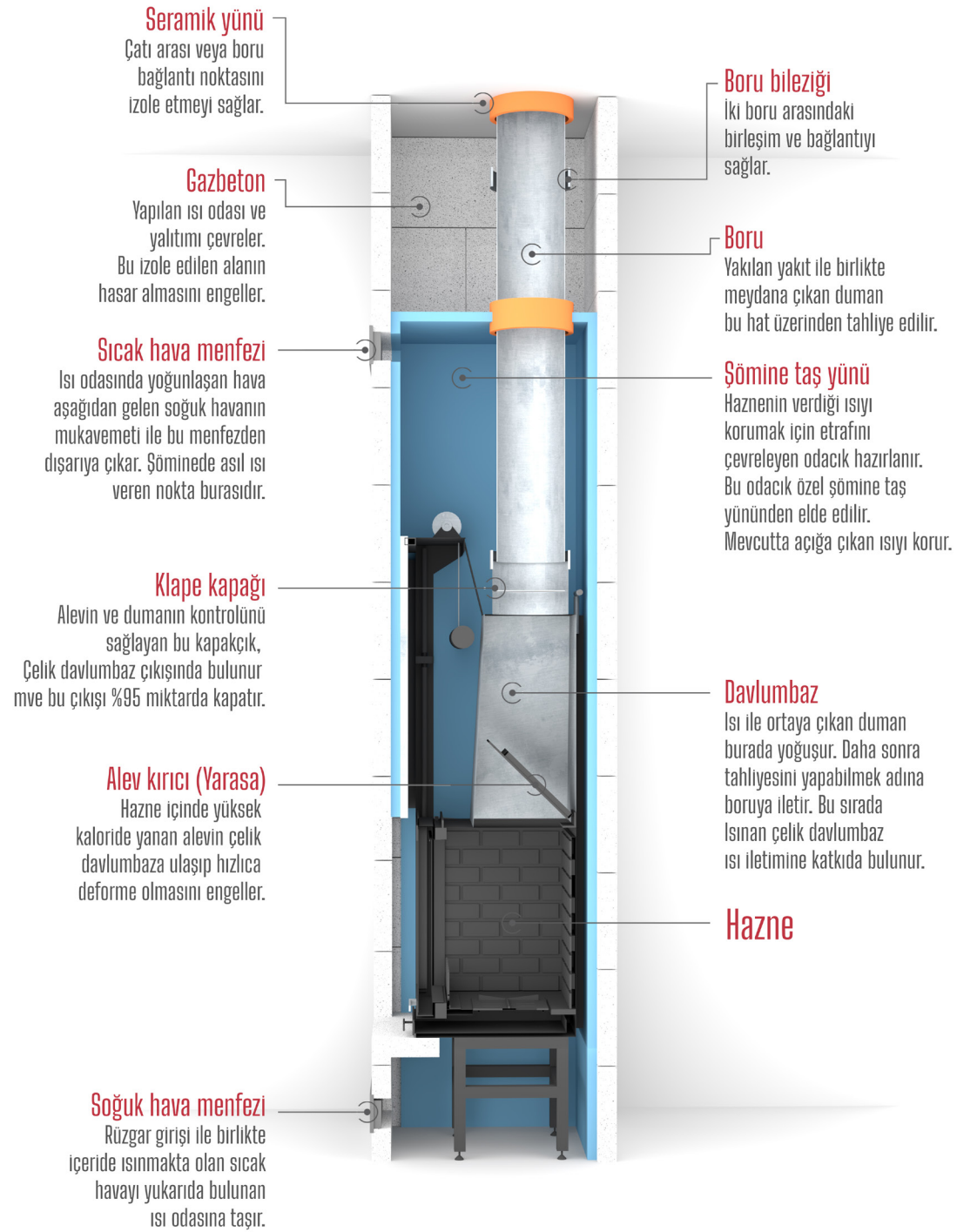


Cha Cha Balık  
Cengelkoy/2021



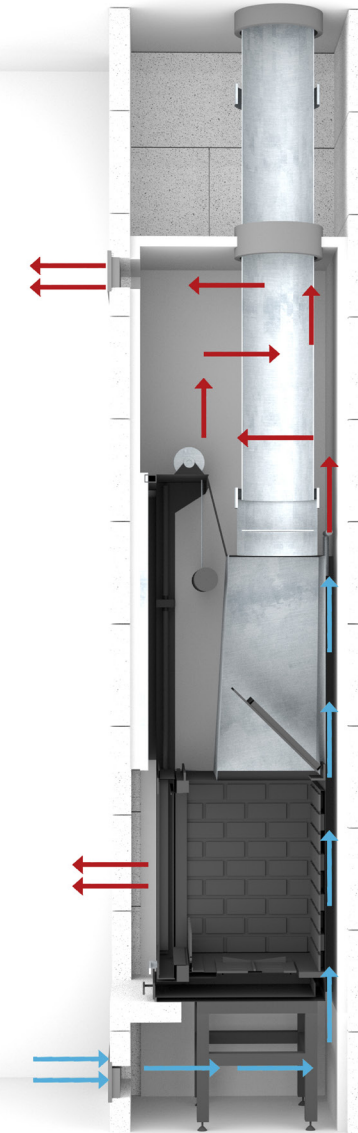
Gocbeyli/2022

Ürünlerin baştan sona kalite kontrol ekibi tarafından kontrol edilmesi, ürünlerin yeterlilik ve kalite kontrol belgelerinin olması, satış noktalarımızda tecrübeli personelin kullanıcıya max. kalite ve verimlilikte ürünlerin tanıtılıp satışın yapılması, kendi montaj ekibimiz ile birlikte ürünlerin montajının kusursuz yapılması, herhangi bir problemde kendi servis ekibimiz hızlı bir şekilde sorunları gidermesidir.



## SICAK HAVA

Mukavemet ile gelen soğuk hava yalıtılmış bu özel sıcak hava havuzunda hem hazneden gelen ısı hem de boru hattındaki sıcaklık ile yoğunlaşır. Yoğuşan hava sıcak hava menfezinden tahliye olur. Ana ısı kaynağı bu hat üzerinde gerçekleşir. %70 miktarda ısı buradan temin edilir. Kalan %30 luk ısı ise hazne ön camından elde edilir. Sıcak hava menfezleri genellikle Ön cephede, tavandan 30-40 cm aşağıda 45\*11 boyutlarında açılır. Tercihen sağ-sol cephelerde de aynı yükseklik ve boyutta da işlem gerçekleştirilebilir.



## SOĞUK HAVA

Soğuk hava menfezleri genel olarak yapının alt kısmında ön veya sağ-solda olacak şekilde konumlandırılır. Bunun sebebi rüzgarın alt kısımdan daha seri sirküle olabmesidir. Soğuk hava boşluğundan giren hava, ilerleyerek haznenin sırt kısmına ulaşır. Daha sonra ise bulunduğu ilk boşluk olan (sırt kısmından yukarıya doğru) sıcak hava havuzuna ulaşır. Mukavemet ile yoğunlaşan hava bu havuzdan yine ilk bulacağı boşluktan (Sıcak hava menfezi) çıkar. Soğuk hava menfezi genellikle ön-sağ-sol cephelerde veya teknik olarak yeterli ise arka duvardan kesi açılarak oluşturulabilir. Genellikle 15\*15-15\*25 boyutlarında kesi açılarak oluşturulur. Dış giydirme tasarımınıza göre de bu hava boşluğu giydirme üzerinden gizli kanallar vasıtasıyla elde edilebilir.

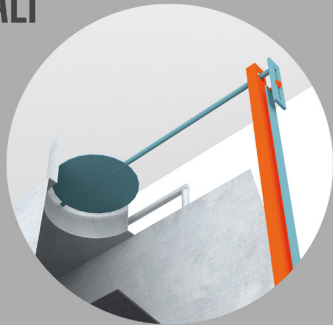
## KLAPESİSTEMİ NEDİR, NASIL ÇALIŞIR ?

Şömine klape hattı duman ve ateşin kontrolü için kullanılmaktadır. Baca ağzında bulunan kapak ve onu yöneten klape kolu olarak iki parçalı bir sistemden oluşur. Klape sistemi ile alev miktarı, ısı kaybı, dumanın geri basması gibi durumlar yönetilebilir.

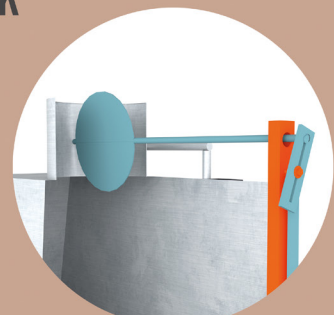
Klape kolunu kendinize çekince baca kapağı açılır hazne içerisinde ki hem ısı hem duman hızlıca tahliye olur. İlk yanma tamamlandıktan sonra klape kolu hazne yönünde itilerek baca kapağı kapatılır bu işlem ile hazne içerisinde ki ısı maksimum seviyede korunarak odun tüketiminden de tasarruf sağlanır.



KAPALI

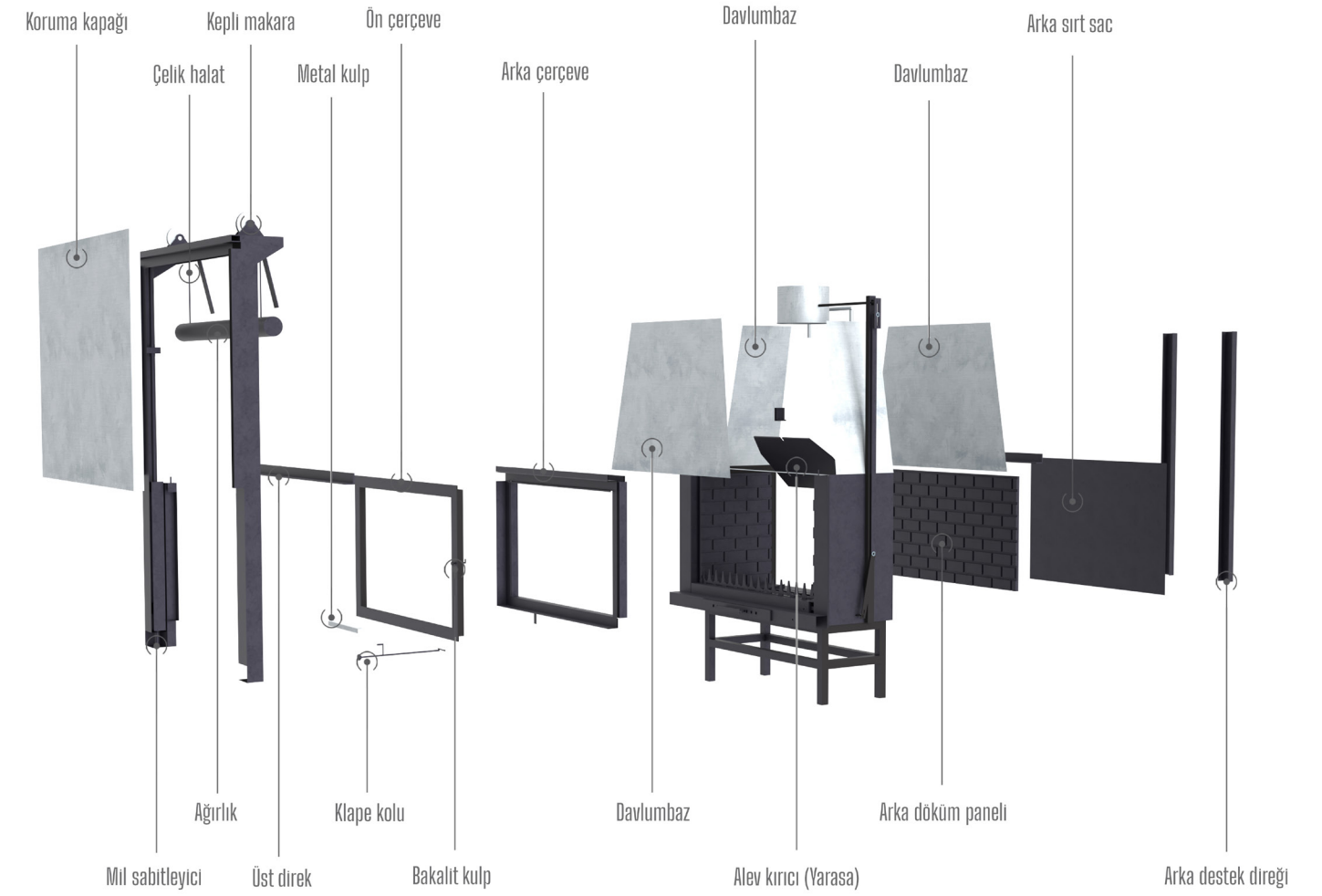
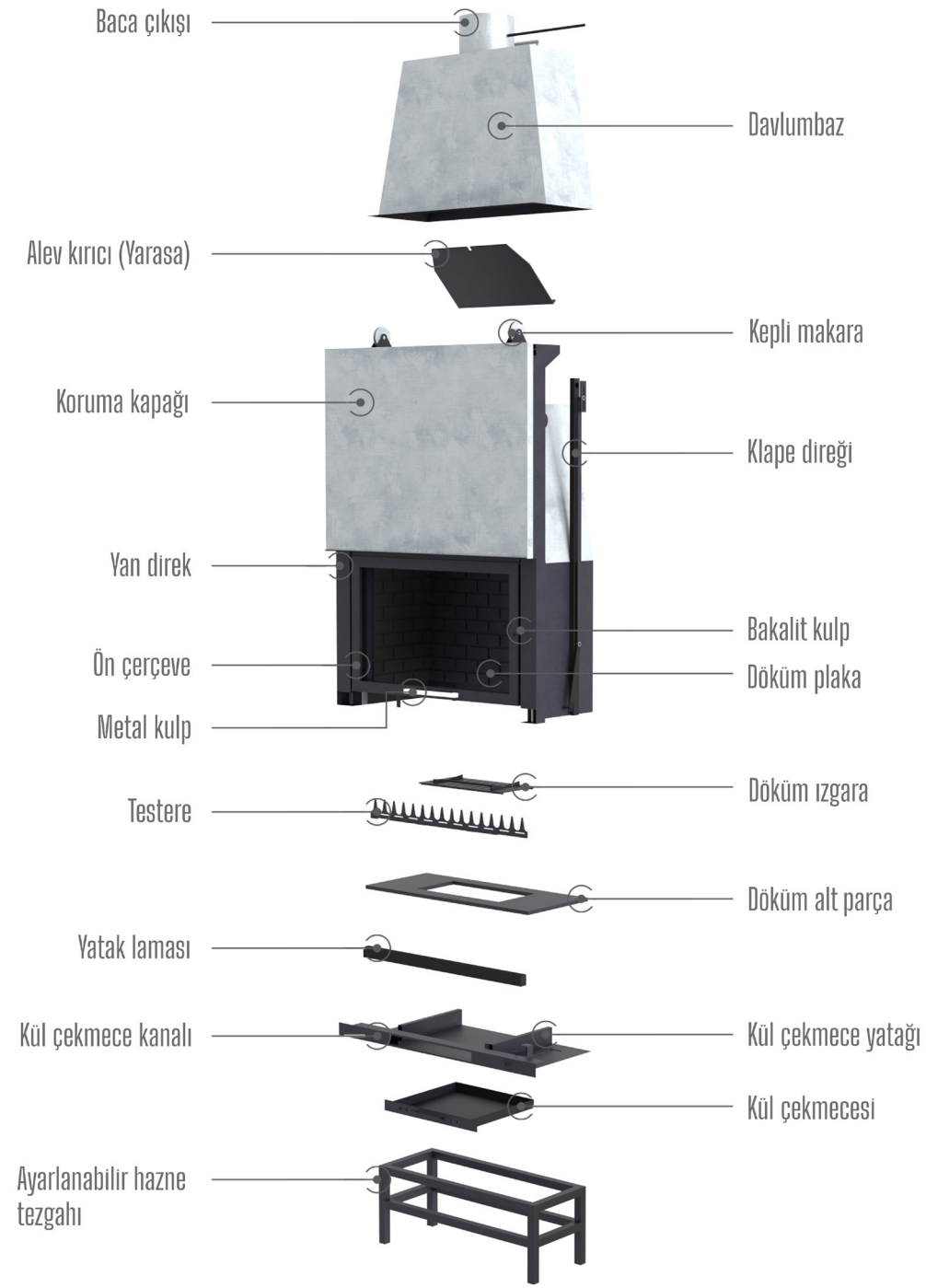


AÇIK



## HAZNE KESİTİ







**KOMPLE PİK DÖKÜM  
YANA AÇILIR HAZNE  
705**

# CK-705 DÖKÜM

## ASANSÖRLÜ HAZNE

### TEKNİK ÖZELLİKLER

ISITMA: 12 KW

CAM: VİTROSERAMİK

AĞIRLIK: 110 KG

BACA ÇAPI: 150/200 Ø

\*150 Ø Baca Redüksiyon İle Bağlantı

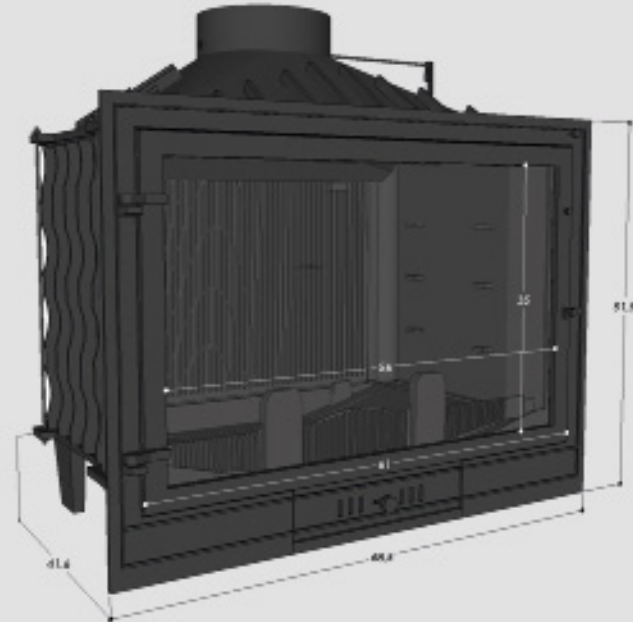
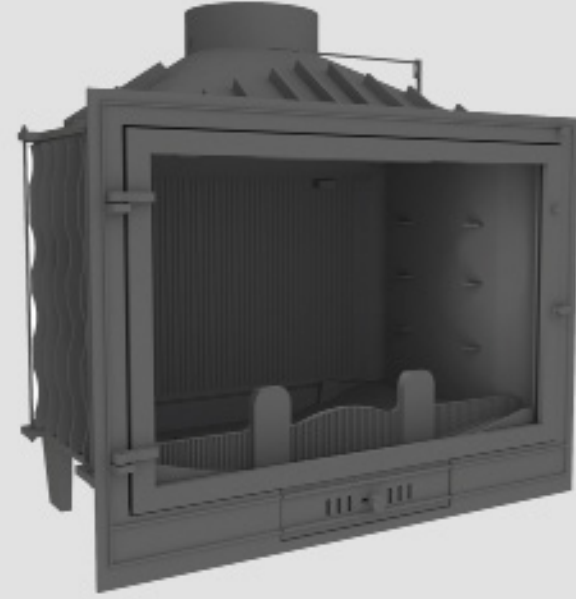
BACA KLAPESİ: VAR

ÇOCUK KİLİDİ: VAR

HAZNE RENGİ: ANT. GRİ

ISI KAPASİTESİ: 100-125 M<sup>2</sup>

CAM ÖLÇÜSÜ: 64,5\*43,5 CM





## ÇELİK YANA AÇILIR HAZNELER

# CK-70 ÇELİK

## ASANSÖRLÜ HAZNE

### TEKNİK ÖZELLİKLER

ISITMA: 12 KW

CAM: VİTROSERAMİK

AĞIRLIK: 110 KG

BACA ÇAPI: 200 Ø

BACA KLAPESİ: VAR

ÇOCUK KİLİDİ: VAR

HAZNE RENGİ: ANT. GRİ

ISI KAPASİTESİ: 100-125 M<sup>2</sup>

CAM ÖLÇÜSÜ: 64,5\*46,5 CM



# CK-80 ÇELİK

## ASANSÖRLÜ HAZNE

### TEKNİK ÖZELLİKLER

ISITMA: 14 KW

CAM: VİTROSERAMİK

AĞIRLIK: 110 KG

BACA ÇAPI: 200 Ø

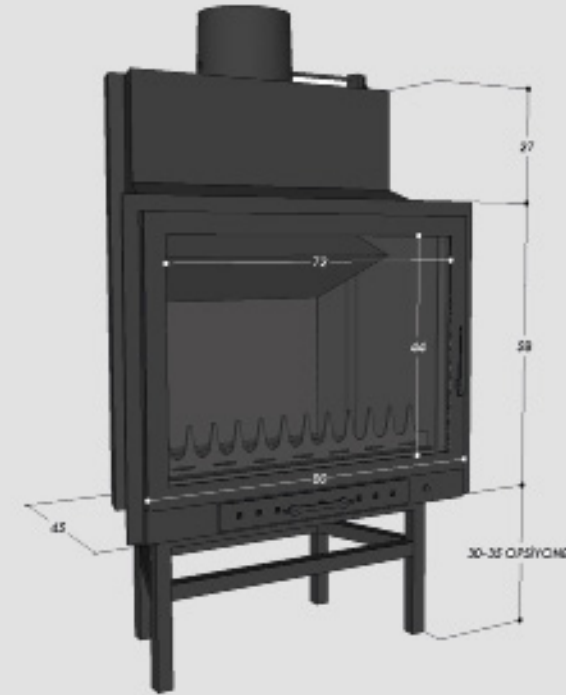
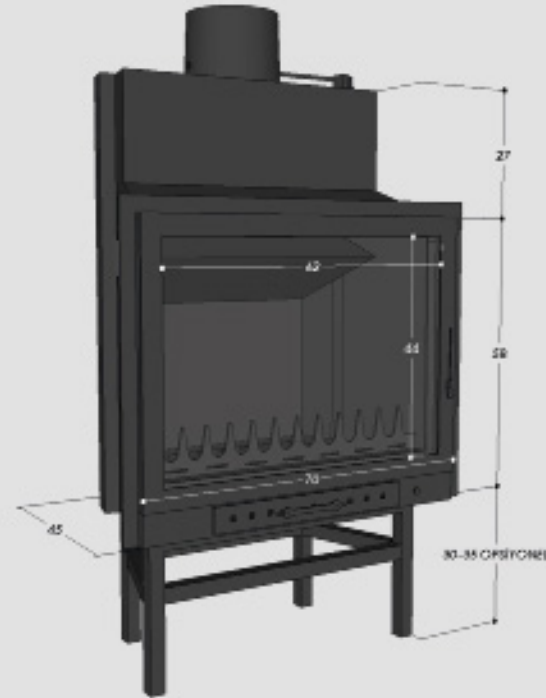
BACA KLAPESİ: VAR

ÇOCUK KİLİDİ: VAR

HAZNE RENGİ: ANT. GRİ

ISI KAPASİTESİ: 100-125 M<sup>2</sup>

CAM ÖLÇÜSÜ: 74,5\*46,5 CM



# CK-90 ÇELİK

## ASANSÖRLÜ HAZNE

### TEKNİK ÖZELLİKLER

ISITMA: 16 KW

CAM: VİTROSERAMİK

AĞIRLIK: 110 KG

BACA ÇAPI: 200 Ø

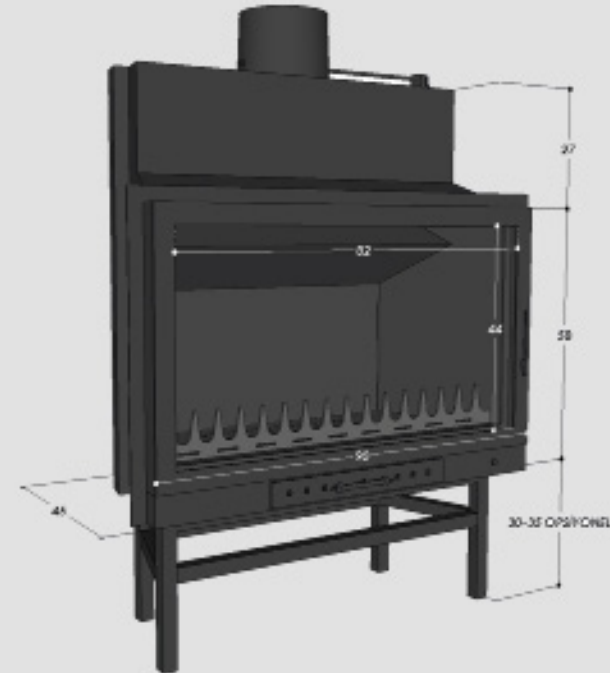
BACA KLAPESİ: VAR

ÇOCUK KİLİDİ: VAR

HAZNE RENGİ: ANT. GRİ

ISI KAPASİTESİ: 120-145 M<sup>2</sup>

CAM ÖLÇÜSÜ: 84,5\*46,5 CM





## **DÖKÜM YANA AÇILIR HAZNELER**

# CK-70 DÖKÜM

## ASANSÖRLÜ HAZNE

### TEKNİK ÖZELLİKLER

ISITMA: 9-11 KW

CAM: VİTROSERAMİK

AĞIRLIK: 115 KG

BACA ÇAPI: 150/200 Ø

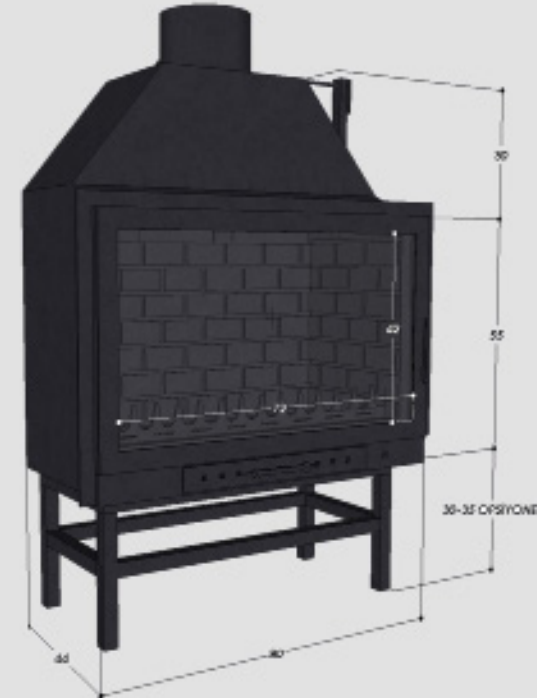
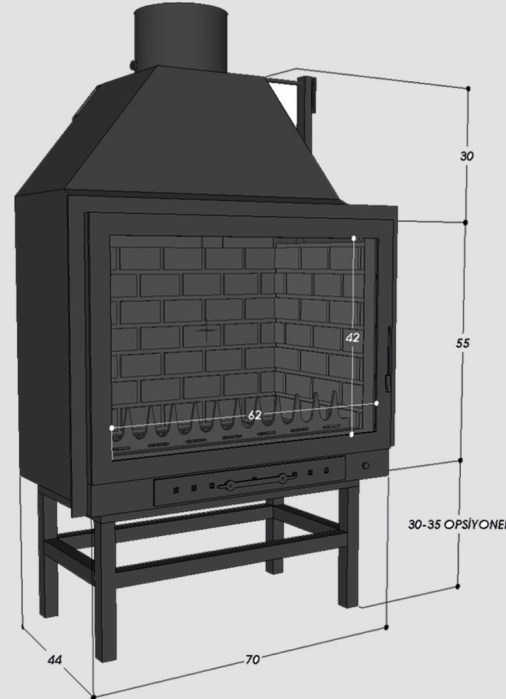
BACA KLAPESİ: VAR

ÇOCUK KİLİDİ: VAR

HAZNE RENGİ: ANT. GRİ

ISI KAPASİTESİ: 150-200 M<sup>2</sup>

CAM ÖLÇÜSÜ: 64,5\*43,5 CM



# CK-80 DÖKÜM

## ASANSÖRLÜ HAZNE

### TEKNİK ÖZELLİKLER

ISITMA: 11-14 KW

CAM: VİTROSERAMİK

AĞIRLIK: 255 KG

BACA ÇAPI: 200 Ø

BACA KLAPESİ: VAR

ÇOCUK KİLİDİ: VAR

HAZNE RENGİ: ANT. GRİ

ISI KAPASİTESİ: 200-250 M<sup>2</sup>

CAM ÖLÇÜSÜ: 74,5\*43,5 CM

# CK-90 DÖKÜM

## ASANSÖRLÜ HAZNE

### TEKNİK ÖZELLİKLER

ISITMA: 16 KW

CAM: VİTROSERAMİK

AĞIRLIK: 110 KG

BACA ÇAPI: 200 Ø

BACA KLAPESİ: VAR

ÇOCUK KILIDI: VAR

HAZNE RENGİ: ANT. GRİ

ISI KAPASİTESİ: 250-300 M<sup>2</sup>

CAM ÖLÇÜSÜ: 84,5\*46,5 CM





## **DÜZ ASANSÖRLÜ HAZNELER**

**CK-70** DÜZ

**ASANSÖRLÜ HAZNE**

**TEKNİK ÖZELLİKLER**

ISITMA: 10-13 KW

CAM: VİTROSERAMİK

AĞIRLIK: 245 KG

BACA ÇAPI: 200 Ø

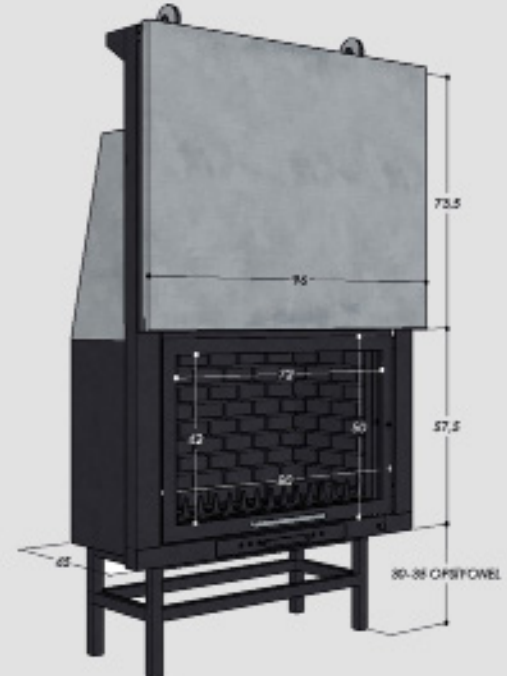
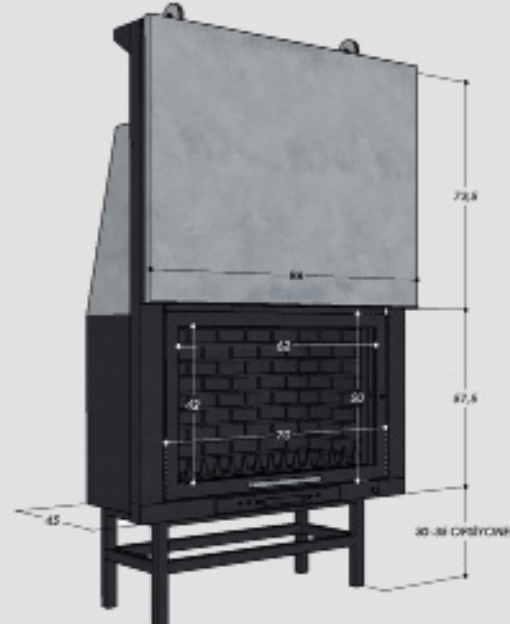
BACA KLAPESİ: VAR

ÇOCUK KİLİDİ: VAR

HAZNE RENGİ: ANT. GRİ

ISI KAPASİTESİ: 150-180 M<sup>2</sup>

CAM ÖLÇÜSÜ: 64,5\*44,5 CM



**CK-80** DÜZ

**ASANSÖRLÜ HAZNE**

**TEKNİK ÖZELLİKLER**

ISITMA: 11-14 KW

CAM: VİTROSERAMİK

AĞIRLIK: 200 KG

BACA ÇAPI: 200 Ø

BACA KLAPESİ: VAR

ÇOCUK KİLİDİ: VAR

HAZNE RENGİ: ANT. GRİ

ISI KAPASİTESİ: 180-210 M<sup>2</sup>

CAM ÖLÇÜSÜ: 74,5\*44,5 CM

# CK-100 DÜZ

## ASANSÖRLÜ HAZNE

### TEKNİK ÖZELLİKLER

ISITMA: 12-16 KW

CAM: VİTROSERAMİK

AĞIRLIK: 275 KG

BACA ÇAPI: 200 Ø

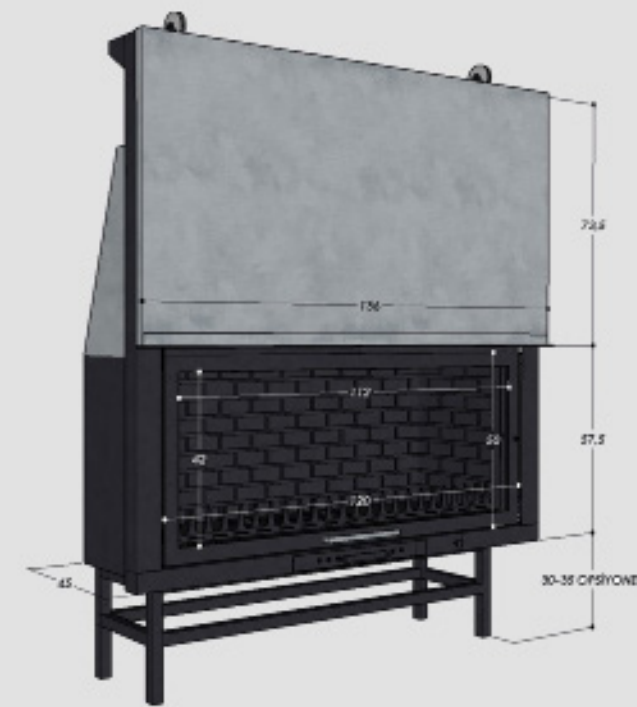
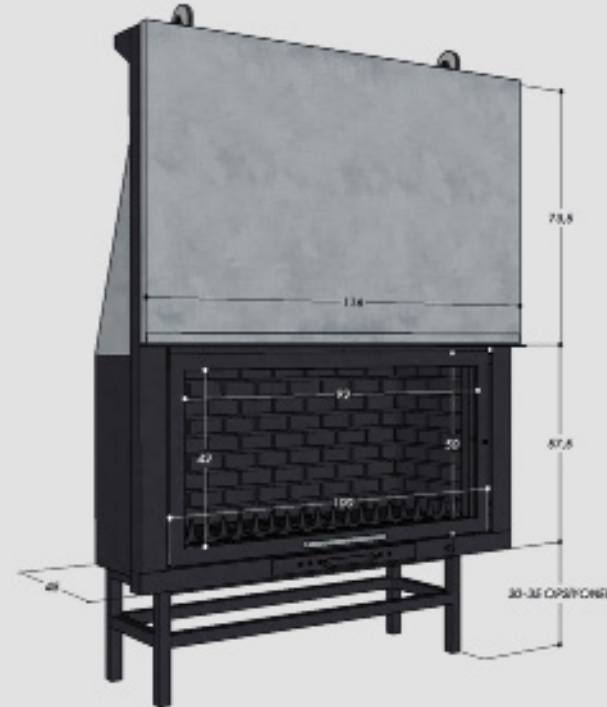
BACA KLAPESİ: VAR

ÇOCUK KİLİDİ: VAR

HAZNE RENGİ: ANT. GRİ

ISI KAPASİTESİ: 210-240 M<sup>2</sup>

CAM ÖLÇÜSÜ: 94,5\*44,5 CM



# CK-120 DÜZ

## ASANSÖRLÜ HAZNE

### TEKNİK ÖZELLİKLER

ISITMA: 15-18 KW

CAM: VİTROSERAMİK

AĞIRLIK: 295 KG

BACA ÇAPI: 250 Ø

BACA KLAPESİ: VAR

ÇOCUK KİLİDİ: VAR

HAZNE RENGİ: ANT. GRİ

ISI KAPASİTESİ: 200-240 M<sup>2</sup>

CAM ÖLÇÜSÜ: 114,5\*44,5 CM

# CK-140 DÜZ

## ASANSÖRLÜ HAZNE

### TEKNİK ÖZELLİKLER

ISITMA: 17-20 KW

CAM: VİTROSERAMİK

AĞIRLIK: 315 KG

BACA ÇAPI: 250 Ø

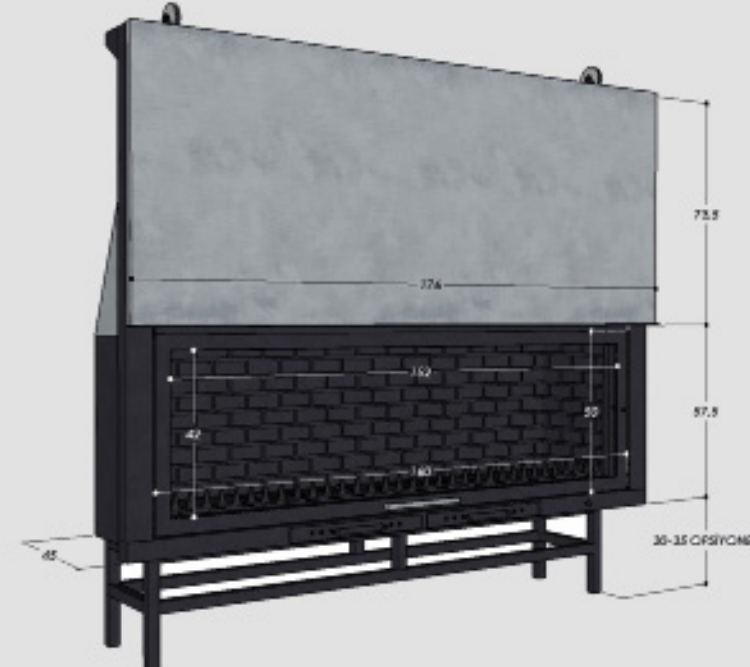
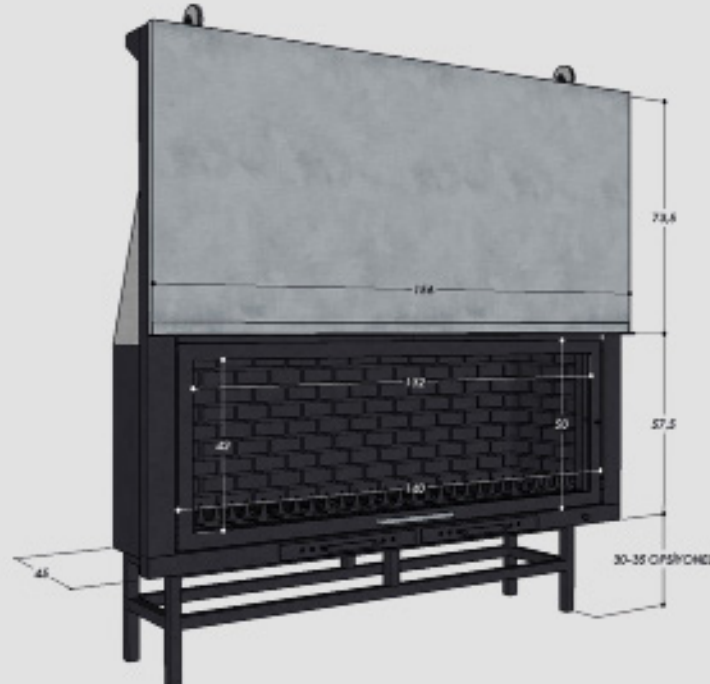
BACA KLAPESİ: VAR

ÇOCUK KİLİDİ: VAR

HAZNE RENGİ: ANT. GRİ

ISI KAPASİTESİ: 210-250 M<sup>2</sup>

CAM ÖLÇÜSÜ: 134,5\*44,5 CM



# CK-160 DÜZ

## ASANSÖRLÜ HAZNE

### TEKNİK ÖZELLİKLER

ISITMA: 19-22 KW

CAM: VİTROSERAMİK

AĞIRLIK: 335 KG

BACA ÇAPI: 250 Ø

BACA KLAPESİ: VAR

ÇOCUK KİLİDİ: VAR

HAZNE RENGİ: ANT. GRİ

ISI KAPASİTESİ: 240-280 M<sup>2</sup>

CAM ÖLÇÜSÜ: 154,5\*44,5 CM

**CK-180** DÜZ

**ASANSÖRLÜ HAZNE**

**TEKNİK ÖZELLİKLER**

ISITMA: 21-24 KW

CAM: VİTROSERAMİK

AĞIRLIK: 355 KG

BACA ÇAPI: 300 Ø

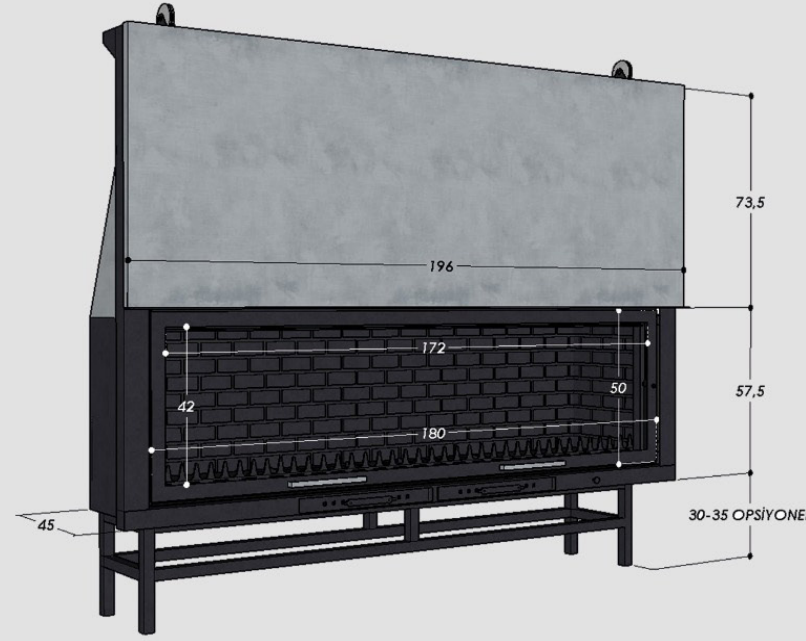
BACA KLAPESİ: VAR

ÇOCUK KİLİDİ: VAR

HAZNE RENGİ: ANT. GRİ

ISI KAPASİTESİ: 280-320 M<sup>2</sup>

CAM ÖLÇÜSÜ: 174,5\*44,5 CM





## SAĞ AÇIK ASANSÖRLÜ HAZNELER

# CK-70 SAĞ AÇIK ASANSÖRLÜ HAZNE

## TEKNİK ÖZELLİKLER

ISITMA: 9-12 KW

CAM: VİTROSERAMİK

AĞIRLIK: 240 KG

BACA ÇAPI: 200 Ø

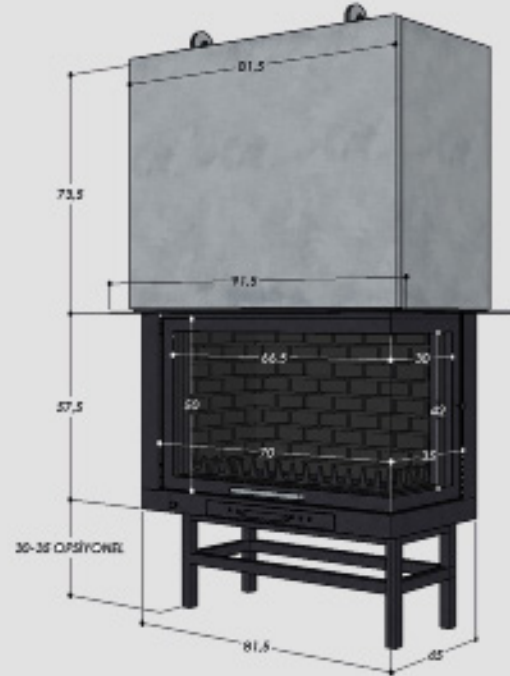
BACA KLAPESİ: VAR

ÇOCUK KİLİDİ: VAR

HAZNE RENGİ: ANT. GRİ

ISI KAPASİTESİ: 140-170 M<sup>2</sup>

CAM ÖLÇÜSÜ: 66,5\*44,5 CM  
30\*44,5 CM



# CK-80 SAĞ AÇIK ASANSÖRLÜ HAZNE

## TEKNİK ÖZELLİKLER

ISITMA: 12-13 KW

CAM: VİTROSERAMİK

AĞIRLIK: 250 KG

BACA ÇAPI: 200 Ø

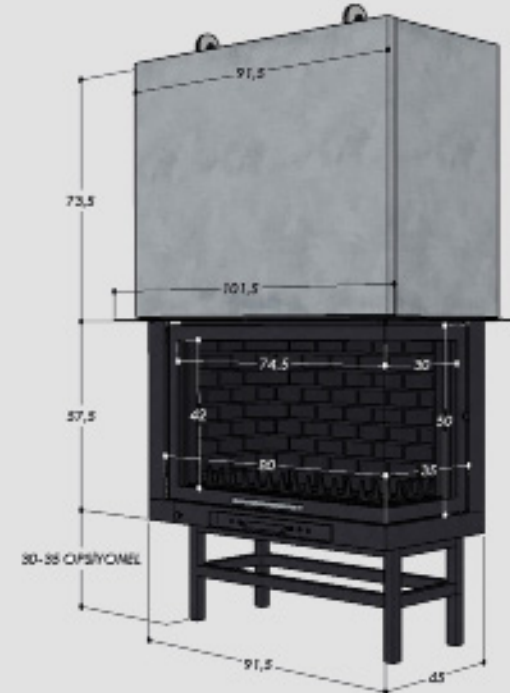
BACA KLAPESİ: VAR

ÇOCUK KİLİDİ: VAR

HAZNE RENGİ: ANT. GRİ

ISI KAPASİTESİ: 150-180 M<sup>2</sup>

CAM ÖLÇÜSÜ: 76,5\*44,5 CM  
30\*44,5 CM



# CK-100 SAĞ AÇIK ASANSÖRLÜ HAZNE

## TEKNİK ÖZELLİKLER

ISITMA: 13-15 KW

CAM: VİTROSERAMİK

AĞIRLIK: 270 KG

BACA ÇAPI: 200 Ø

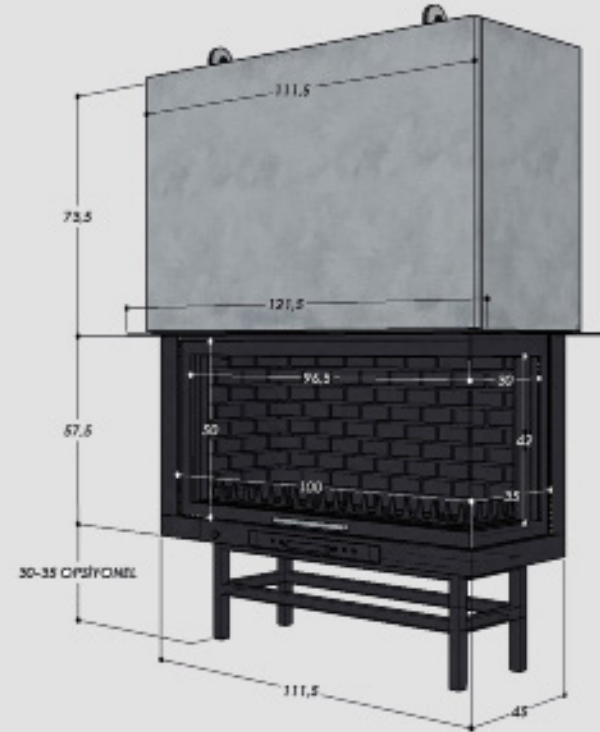
BACA KLAPESİ: VAR

ÇOCUK KİLİDİ: VAR

HAZNE RENGİ: ANT. GRİ

ISI KAPASİTESİ: 160-200 M<sup>2</sup>

CAM ÖLÇÜSÜ: 101,5\*44,5 CM  
30\*44,5 CM



# CK-120 SAĞ AÇIK ASANSÖRLÜ HAZNE

## TEKNİK ÖZELLİKLER

ISITMA: 14-18 KW

CAM: VİTROSERAMİK

AĞIRLIK: 290 KG

BACA ÇAPI: 200 Ø

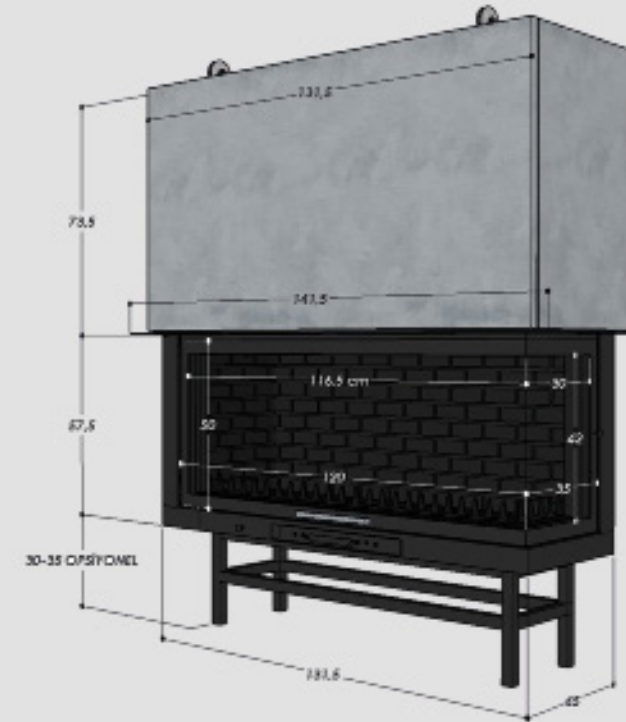
BACA KLAPESİ: VAR

ÇOCUK KİLİDİ: VAR

HAZNE RENGİ: ANT. GRİ

ISI KAPASİTESİ: 170-210 M<sup>2</sup>

CAM ÖLÇÜSÜ: 121,5\*44,5 CM  
30\*44,5 CM



# CK-140 SAĞ AÇIK ASANSÖRLÜ HAZNE

## TEKNİK ÖZELLİKLER

ISITMA: 16-18 KW

CAM: VİTROSERAMİK

AĞIRLIK: 310 KG

BACA ÇAPI: 200 Ø

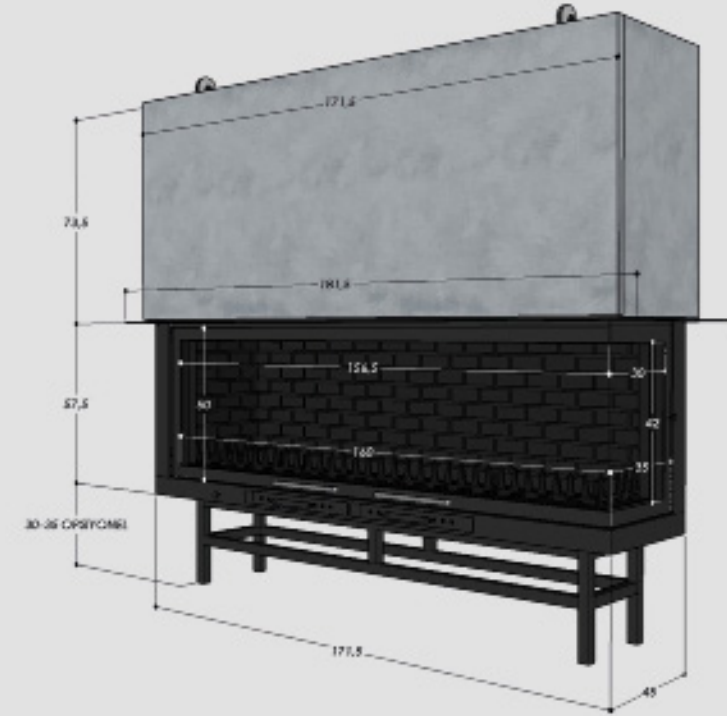
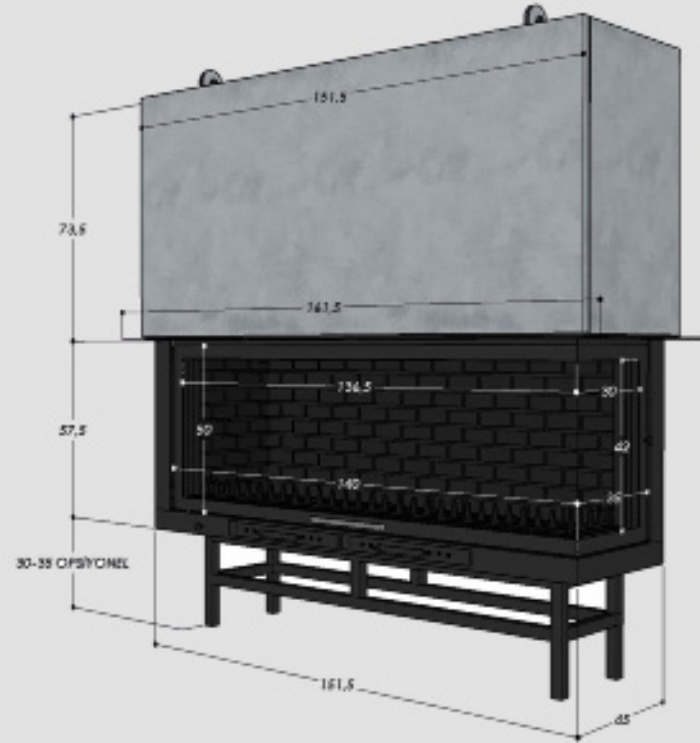
BACA KLAPESİ: VAR

ÇOCUK KİLİDİ: VAR

HAZNE RENGİ: ANT. GRİ

ISI KAPASİTESİ: 180-220 M<sup>2</sup>

CAM ÖLÇÜSÜ: 141,5\*44,5 CM  
30\*44,5 CM



# CK-160 SAĞ AÇIK ASANSÖRLÜ HAZNE

## TEKNİK ÖZELLİKLER

ISITMA: 18-20 KW

CAM: VİTROSERAMİK

AĞIRLIK: 330 KG

BACA ÇAPI: 200 Ø

BACA KLAPESİ: VAR

ÇOCUK KİLİDİ: VAR

HAZNE RENGİ: ANT. GRİ

ISI KAPASİTESİ: 200-220 M<sup>2</sup>

CAM ÖLÇÜSÜ: 161,5\*44,5 CM  
30\*44,5 CM

# CK-180 SAĞ AÇIK ASANSÖRLÜ HAZNE

## TEKNİK ÖZELLİKLER

ISITMA: 18-21 KW

CAM: VİTROSERAMİK

AĞIRLIK: 370 KG

BACA ÇAPI: 200 Ø

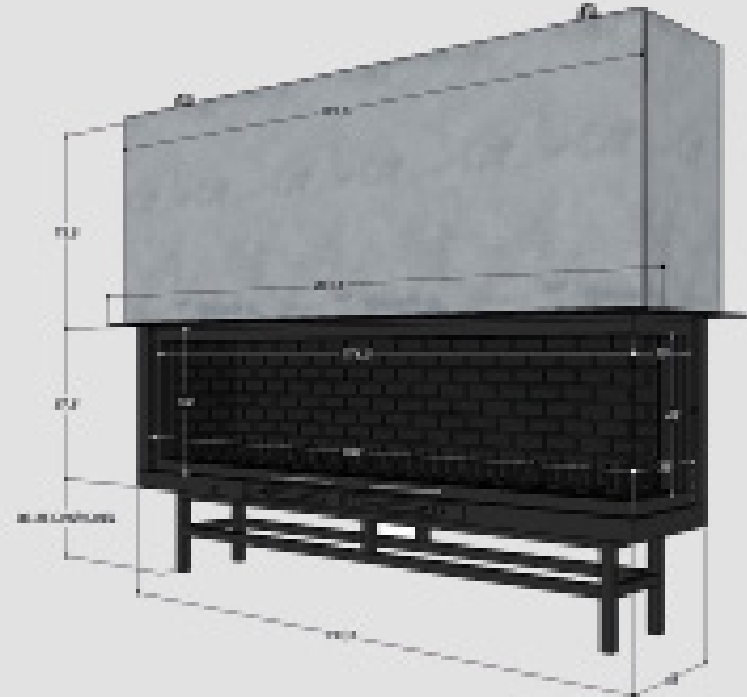
BACA KLAPESİ: VAR

ÇOCUK KILIDI: VAR

HAZNE RENGİ: ANT. GRİ

ISI KAPASİTESİ: 210-230 M<sup>2</sup>

CAM ÖLÇÜSÜ: 181,5\*44,5 CM  
30\*44,5 CM





## SOL AÇIK ASANSÖRLÜ HAZNELER

## CK-70 SOL AÇIK ASANSÖRLÜ HAZNE

### TEKNİK ÖZELLİKLER

ISITMA: 9-12 KW

CAM: VİTROSERAMİK

AĞIRLIK: 240 KG

BACA ÇAPI: 200 Ø

BACA KLAPESİ: VAR

ÇOCUK KİLİDİ: VAR

HAZNE RENGİ: ANT. GRİ

ISI KAPASİTESİ: 140-170 M<sup>2</sup>

CAM ÖLÇÜSÜ: 66,5\*44,5 CM  
30\*44,5 CM



## CK-80 SOL AÇIK ASANSÖRLÜ HAZNE

### TEKNİK ÖZELLİKLER

ISITMA: 12-13 KW

CAM: VİTROSERAMİK

AĞIRLIK: 250 KG

BACA ÇAPI: 200 Ø

BACA KLAPESİ: VAR

ÇOCUK KİLİDİ: VAR

HAZNE RENGİ: ANT. GRİ

ISI KAPASİTESİ: 150-180 M<sup>2</sup>

CAM ÖLÇÜSÜ: 76,5\*44,5 CM  
30\*44,5 CM

## CK-100 SOL AÇIK ASANSÖRLÜ HAZNE

### TEKNİK ÖZELLİKLER

ISITMA: 13-15 KW

CAM: VİTROSERAMİK

AĞIRLIK: 270 KG

BACA ÇAPI: 200 Ø

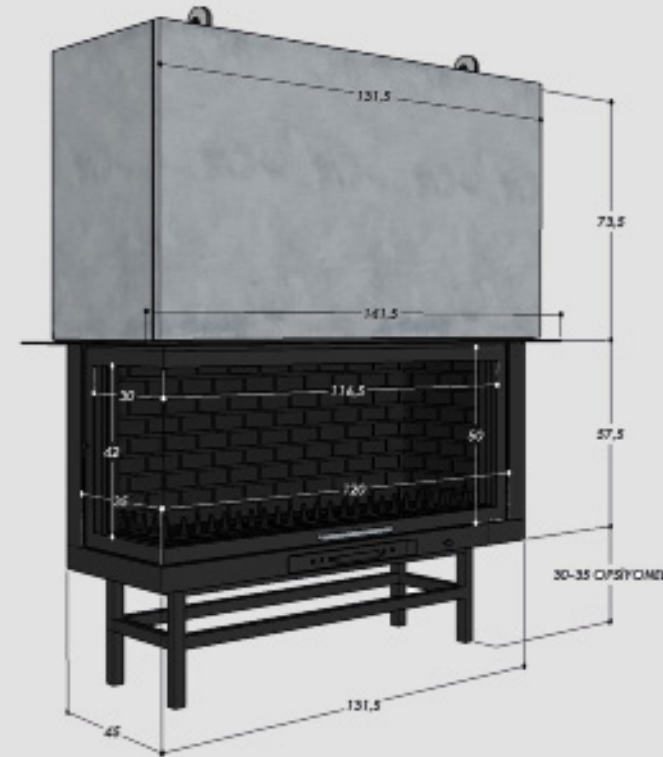
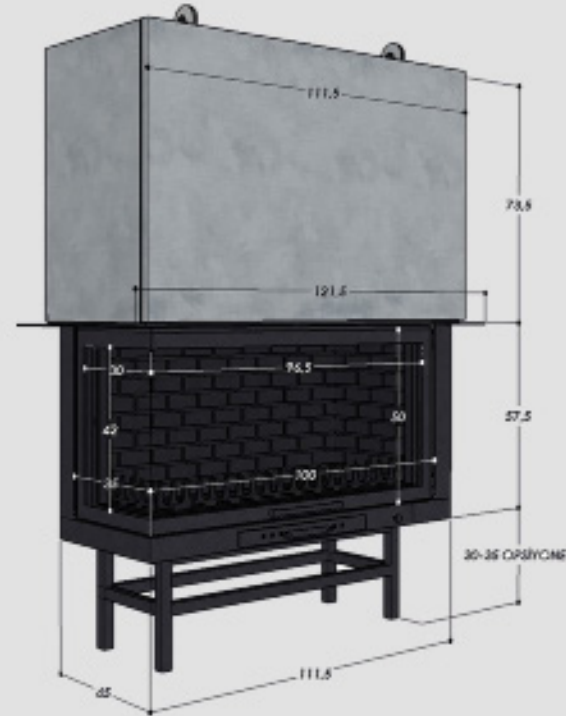
BACA KLAPESİ: VAR

ÇOCUK KİLİDİ: VAR

HAZNE RENGİ: ANT. GRİ

ISI KAPASİTESİ: 160-200 M<sup>2</sup>

CAM ÖLÇÜSÜ: 101,5\*44,5 CM  
30\*44,5 CM



## CK-120 SOL AÇIK ASANSÖRLÜ HAZNE

### TEKNİK ÖZELLİKLER

ISITMA: 14-18 KW

CAM: VİTROSERAMİK

AĞIRLIK: 290 KG

BACA ÇAPI: 200 Ø

BACA KLAPESİ: VAR

ÇOCUK KİLİDİ: VAR

HAZNE RENGİ: ANT. GRİ

ISI KAPASİTESİ: 170-210 M<sup>2</sup>

CAM ÖLÇÜSÜ: 121,5\*44,5 CM  
30\*44,5 CM

# CK-140 SOL AÇIK ASANSÖRLÜ HAZNE

## TEKNİK ÖZELLİKLER

ISITMA: 16-18 KW

CAM: VİTROSERAMİK

AĞIRLIK: 310 KG

BACA ÇAPI: 200 Ø

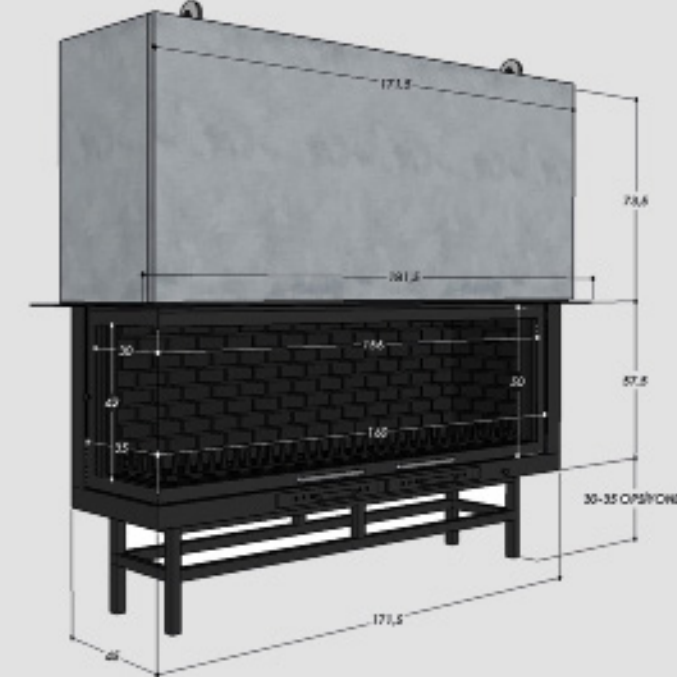
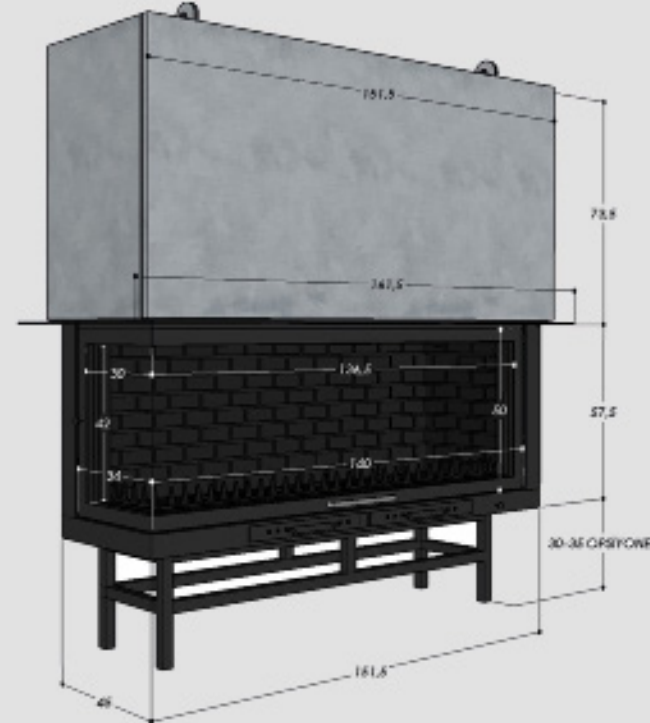
BACA KLAPESİ: VAR

ÇOCUK KİLİDİ: VAR

HAZNE RENGİ: ANT. GRİ

ISI KAPASİTESİ: 180-220 M<sup>2</sup>

CAM ÖLÇÜSÜ: 141,5\*44,5 CM  
30\*44,5 CM



# CK-160 SOL AÇIK ASANSÖRLÜ HAZNE

## TEKNİK ÖZELLİKLER

ISITMA: 18-20 KW

CAM: VİTROSERAMİK

AĞIRLIK: 330 KG

BACA ÇAPI: 200 Ø

BACA KLAPESİ: VAR

ÇOCUK KİLİDİ: VAR

HAZNE RENGİ: ANT. GRİ

ISI KAPASİTESİ: 200-220 M<sup>2</sup>

CAM ÖLÇÜSÜ: 161,5\*44,5 CM  
30\*44,5 CM

# CK-180

SOL AÇIK  
ASANSÖRLÜ HAZNE

## TEKNİK ÖZELLİKLER

ISITMA: 18-21 KW

ÇAM: VİTROSERAMİK

AĞIRLIK: 370 KG

BACA ÇAPI: 200 Ø

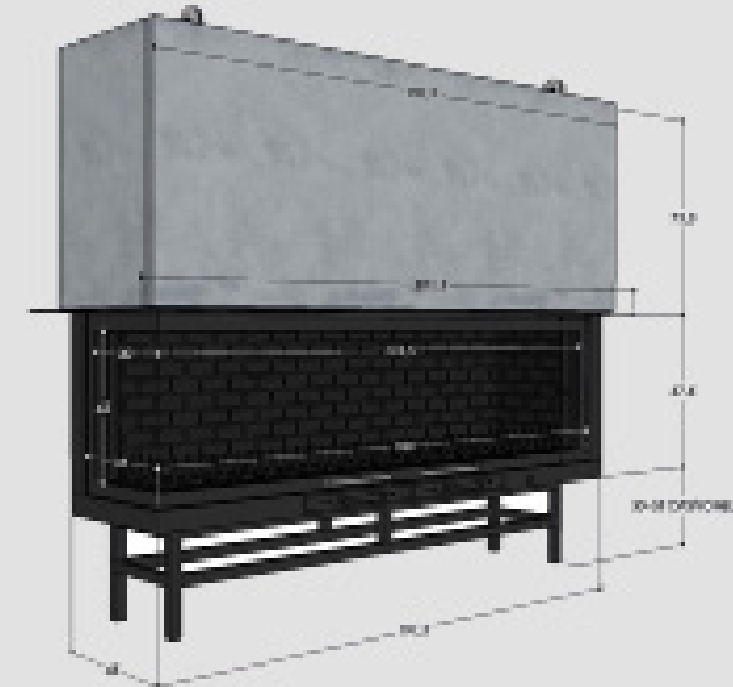
BACA KLAPESİ: VAR

ÇOCUK KİLİDİ: VAR

HAZNE RENGİ: ANT. GRİ

ISI KAPASİTESİ: 210-230 M<sup>2</sup>

ÇAM ÖLÇÜSÜ: 181,5\*44,5 CM  
30\*44,5 CM





## ÜÇ AÇIK ASANSÖRLÜ HAZNELER

# CK-70 ÜÇ AÇIK ASANSÖRLÜ HAZNE

## TEKNİK ÖZELLİKLER

ISITMA: 9-13 KW

CAM: VİTROSERAMİK

AĞIRLIK: 230 KG

BACA ÇAPI: 200 Ø

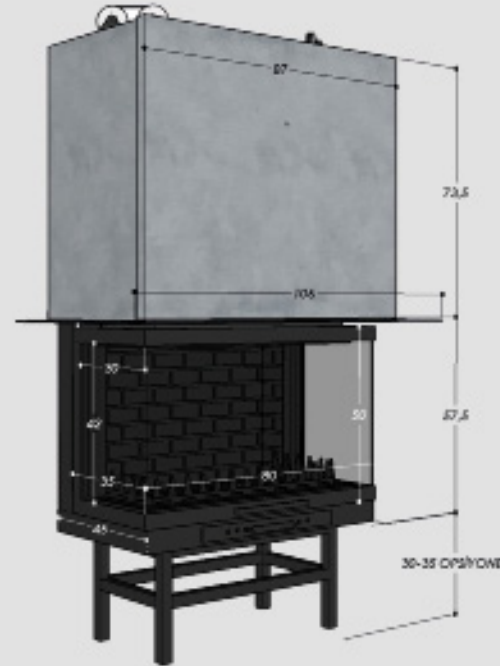
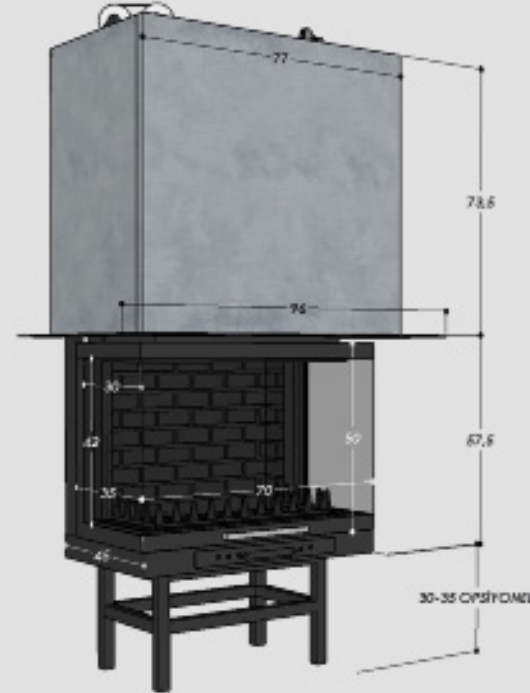
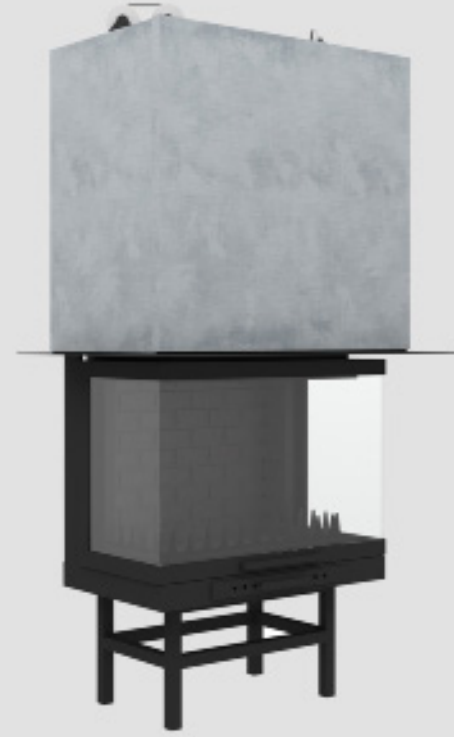
BACA KLAPESİ: VAR

ÇOCUK KİLİDİ: VAR

HAZNE RENGİ: ANT. GRİ

ISI KAPASİTESİ: 170-190 M<sup>2</sup>

CAM ÖLÇÜSÜ: 68,8\*44,5 CM  
30\*44,5 CM



# CK-80 ÜÇ AÇIK ASANSÖRLÜ HAZNE

## TEKNİK ÖZELLİKLER

ISITMA: 12-14 KW

CAM: VİTROSERAMİK

AĞIRLIK: 240 KG

BACA ÇAPI: 200 Ø

BACA KLAPESİ: VAR

ÇOCUK KİLİDİ: VAR

HAZNE RENGİ: ANT. GRİ

ISI KAPASİTESİ: 180-200 M<sup>2</sup>

CAM ÖLÇÜSÜ: 78,8\*44,5 CM  
30\*44,5 CM

# CK-100 ÜÇ AÇIK ASANSÖRLÜ HAZNE

## TEKNİK ÖZELLİKLER

ISITMA: 11-16 KW

CAM: VİTROSERAMİK

AĞIRLIK: 270 KG

BACA ÇAPI: 200 Ø

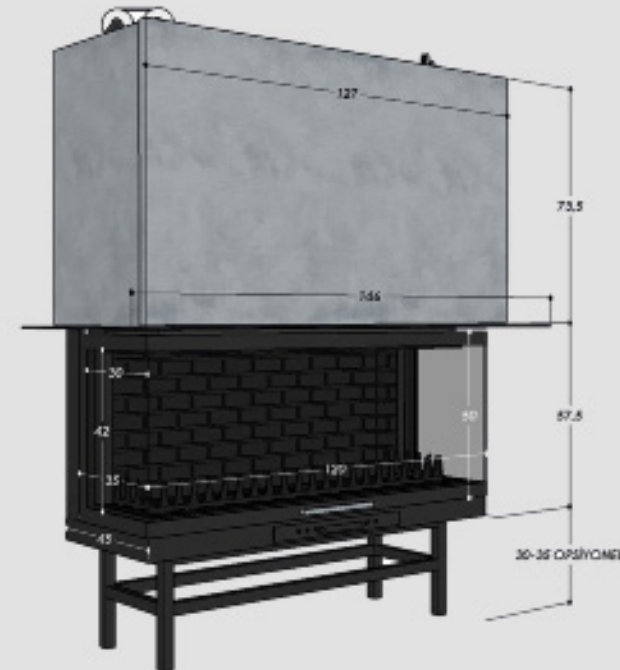
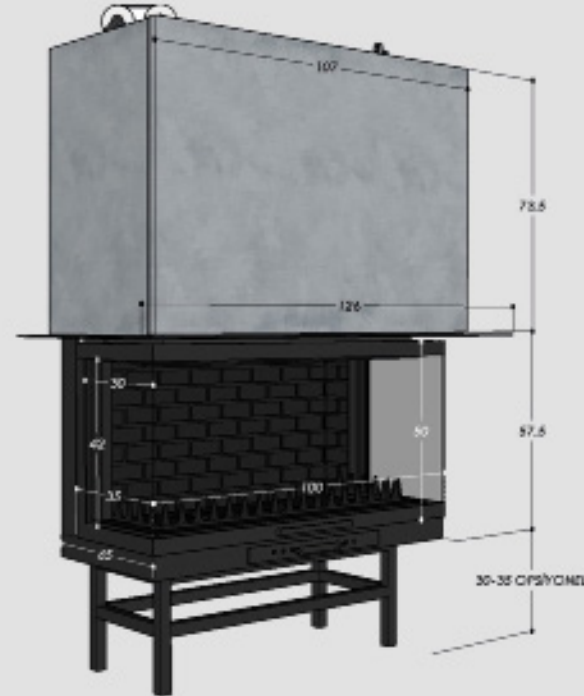
BACA KLAPESİ: VAR

ÇOCUK KİLİDİ: VAR

HAZNE RENGİ: ANT. GRİ

ISI KAPASİTESİ: 190-210 M<sup>2</sup>

CAM ÖLÇÜSÜ: 98,8\*44,5 CM  
30\*44,5 CM



# CK-120 ÜÇ AÇIK ASANSÖRLÜ HAZNE

## TEKNİK ÖZELLİKLER

ISITMA: 14-19 KW

CAM: VİTROSERAMİK

AĞIRLIK: 280 KG

BACA ÇAPI: 250 Ø

BACA KLAPESİ: VAR

ÇOCUK KİLİDİ: VAR

HAZNE RENGİ: ANT. GRİ

ISI KAPASİTESİ: 200-230 M<sup>2</sup>

CAM ÖLÇÜSÜ: 118,8\*44,5 CM  
30\*44,5 CM

## CK-140 ÜÇ AÇIK ASANSÖRLÜ HAZNE

### TEKNİK ÖZELLİKLER

ISITMA: 16-19 KW

CAM: VİTROSERAMİK

AĞIRLIK: 300 KG

BACA ÇAPI: 250 Ø

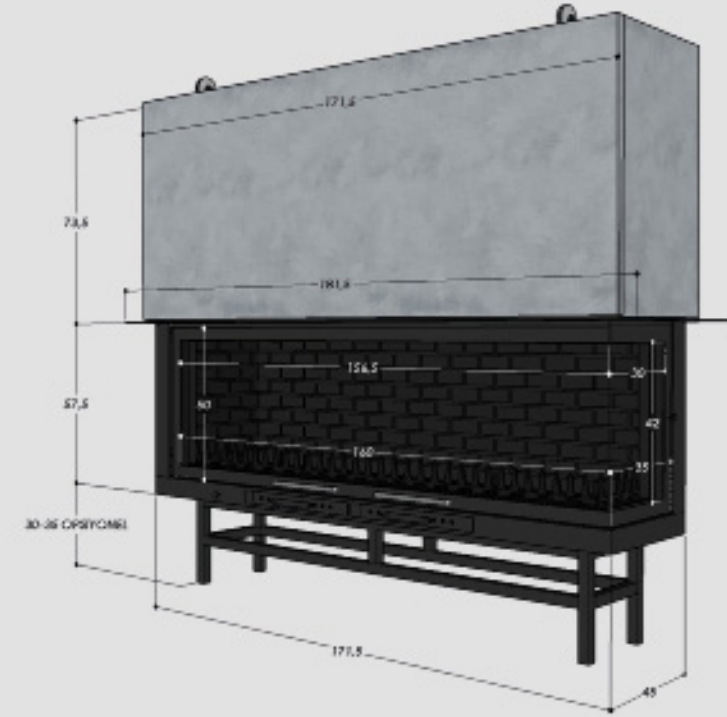
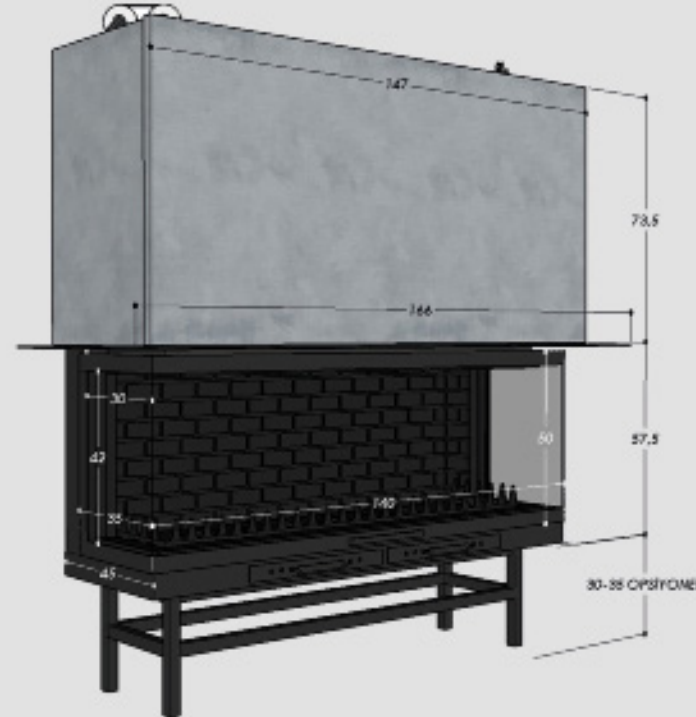
BACA KLAPESİ: VAR

ÇOCUK KİLİDİ: VAR

HAZNE RENGİ: ANT. GRİ

ISI KAPASİTESİ: 210-240 M<sup>2</sup>

CAM ÖLÇÜSÜ: 138,8\*44,5 CM  
30\*44,5 CM



## CK-160 ÜÇ AÇIK ASANSÖRLÜ HAZNE

### TEKNİK ÖZELLİKLER

ISITMA: 18-21 KW

CAM: VİTROSERAMİK

AĞIRLIK: 320 KG

BACA ÇAPI: 250 Ø

BACA KLAPESİ: VAR

ÇOCUK KİLİDİ: VAR

HAZNE RENGİ: ANT. GRİ

ISI KAPASİTESİ: 220-250 M<sup>2</sup>

CAM ÖLÇÜSÜ: 158,8\*44,5 CM  
30\*44,5 CM





## **EPI ASANSÖRLÜ HAZNELER**

# CK-70 EPI

## ASANSÖRLÜ HAZNE

### TEKNİK ÖZELLİKLER

ISITMA: 8-11 KW

CAM: VİTROSERAMİK

AĞIRLIK: 260 KG

BACA ÇAPI: 200 Ø

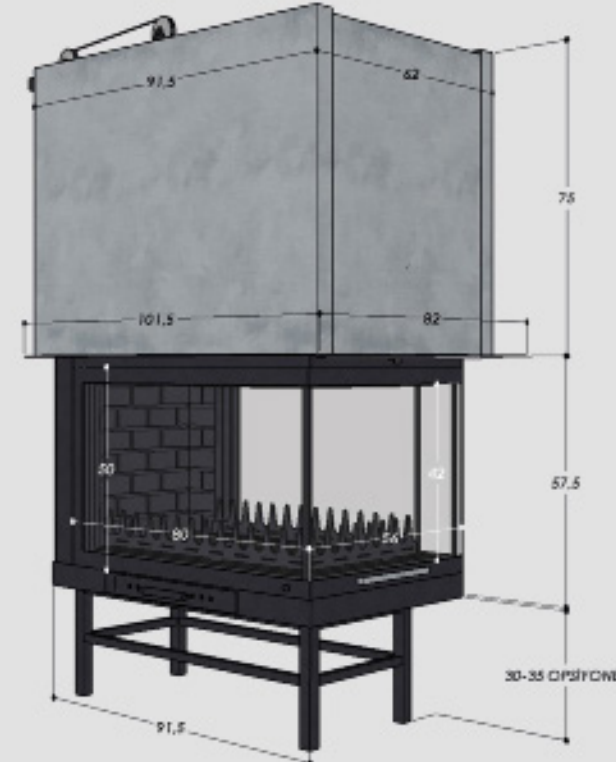
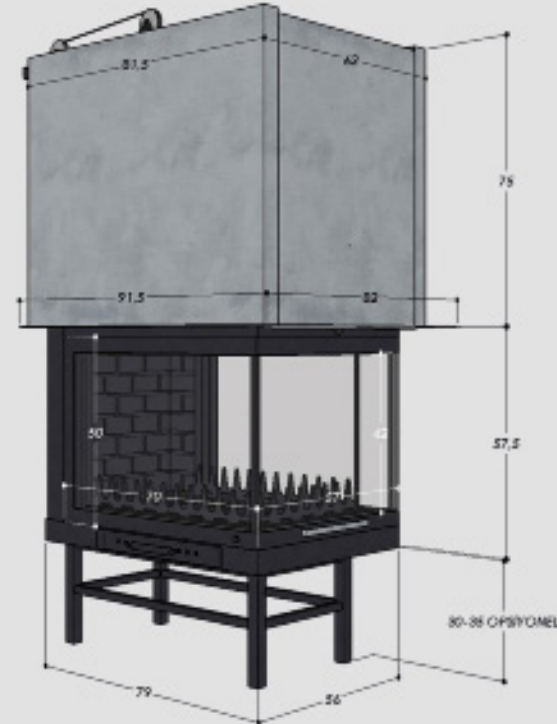
BACA KLAPESİ: VAR

ÇOCUK KİLİDİ: VAR

HAZNE RENGİ: ANT. GRİ

ISI KAPASİTESİ: 100-130 M<sup>2</sup>

CAM ÖLÇÜSÜ: 66,5\*44,5 CM



# CK-80 EPI

## ASANSÖRLÜ HAZNE

### TEKNİK ÖZELLİKLER

ISITMA: 9-12 KW

CAM: VİTROSERAMİK

AĞIRLIK: 270 KG

BACA ÇAPI: 200 Ø

BACA KLAPESİ: VAR

ÇOCUK KİLİDİ: VAR

HAZNE RENGİ: ANT. GRİ

ISI KAPASİTESİ: 110-140 M<sup>2</sup>

CAM ÖLÇÜSÜ: 76,5\*44,5 CM

# CK-90 EPI

## ASANSÖRLÜ HAZNE

### TEKNİK ÖZELLİKLER

ISITMA: 10-12 KW

CAM: VİTROSERAMİK

AĞIRLIK: 270 KG

BACA ÇAPI: 200 Ø

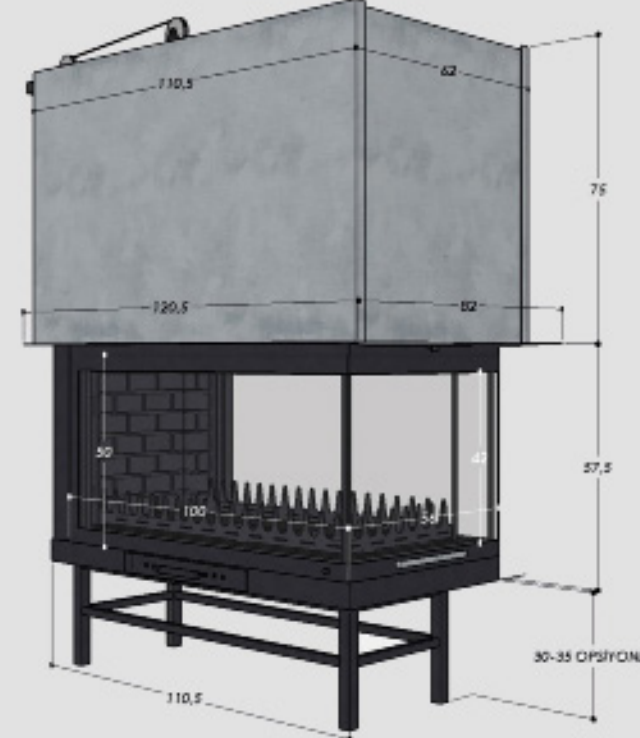
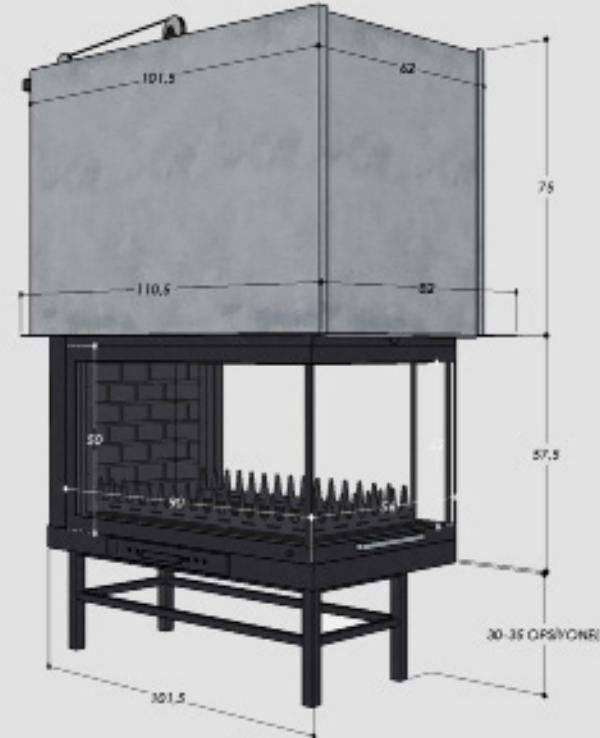
BACA KLAPESİ: VAR

ÇOCUK KİLİDİ: VAR

HAZNE RENGİ: ANT. GRİ

ISI KAPASİTESİ: 110-140 M<sup>2</sup>

CAM ÖLÇÜSÜ: 86,5\*44,5 CM



# CK-100 EPI

## ASANSÖRLÜ HAZNE

### TEKNİK ÖZELLİKLER

ISITMA: 9-12 KW

CAM: VİTROSERAMİK

AĞIRLIK: 270 KG

BACA ÇAPI: 200 Ø

BACA KLAPESİ: VAR

ÇOCUK KİLİDİ: VAR

HAZNE RENGİ: ANT. GRİ

ISI KAPASİTESİ: 110-140 M<sup>2</sup>

CAM ÖLÇÜSÜ: 76,5\*44,5 CM

# CK-120 EPI

## ASANSÖRLÜ HAZNE

### TEKNİK ÖZELLİKLER

ISITMA: 13-16 KW

CAM: VİTROSERAMİK

AĞIRLIK: 310 KG

BACA ÇAPI: 200 Ø

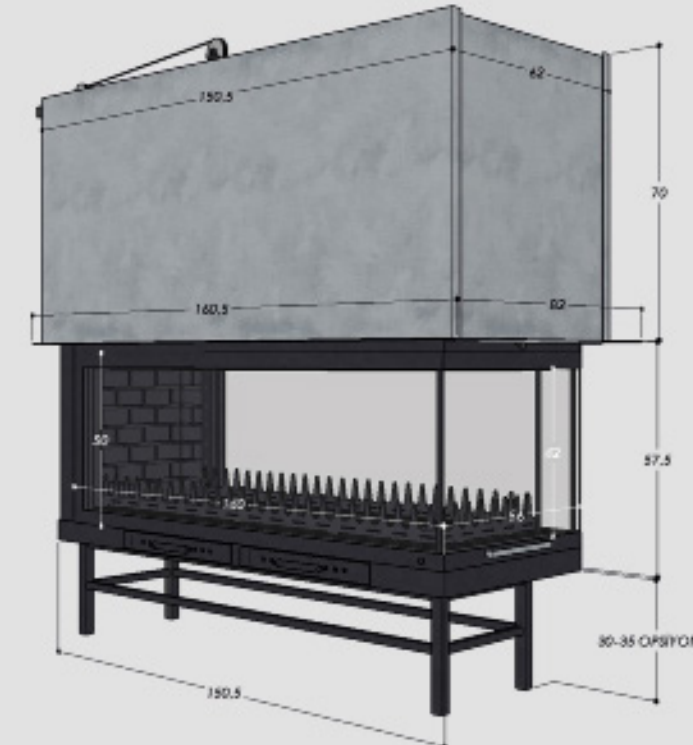
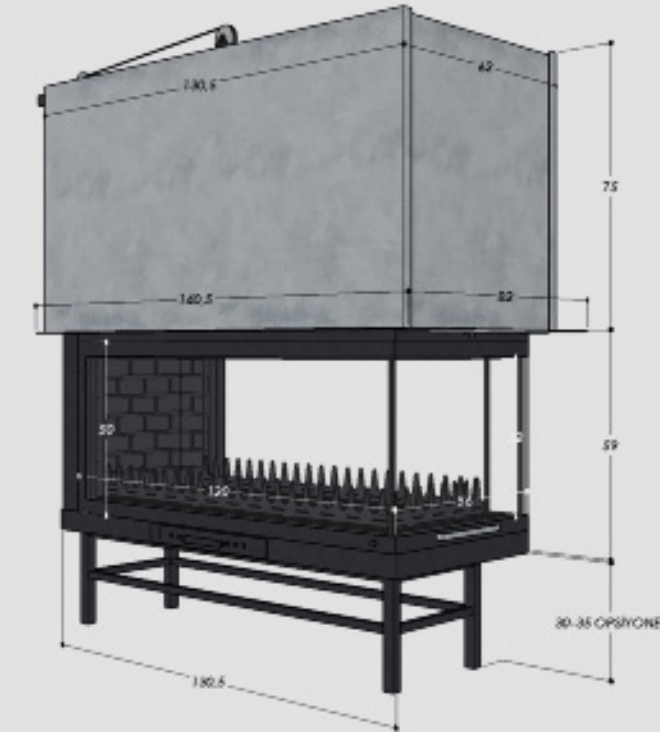
BACA KLAPESİ: VAR

ÇOCUK KİLİDİ: VAR

HAZNE RENGİ: ANT. GRİ

ISI KAPASİTESİ: 130-160 M<sup>2</sup>

CAM ÖLÇÜSÜ: 116,5\*44,5 CM



# CK-140 EPI

## ASANSÖRLÜ HAZNE

### TEKNİK ÖZELLİKLER

ISITMA: 15-18 KW

CAM: VİTROSERAMİK

AĞIRLIK: 330 KG

BACA ÇAPI: 200 Ø

BACA KLAPESİ: VAR

ÇOCUK KİLİDİ: VAR

HAZNE RENGİ: ANT. GRİ

ISI KAPASİTESİ: 140-170 M<sup>2</sup>

CAM ÖLÇÜSÜ: 126,5\*44,5 CM



## ÇİFT TARAFLI ASANSÖRLÜ HAZNELER

## CK-70 ÇİFT TARAFLI ASANSÖRLÜ HAZNE

### TEKNİK ÖZELLİKLER

ISITMA: 12 KW

CAM: VİTROSERAMİK

AĞIRLIK: 110 KG

BACA ÇAPI: 200 Ø

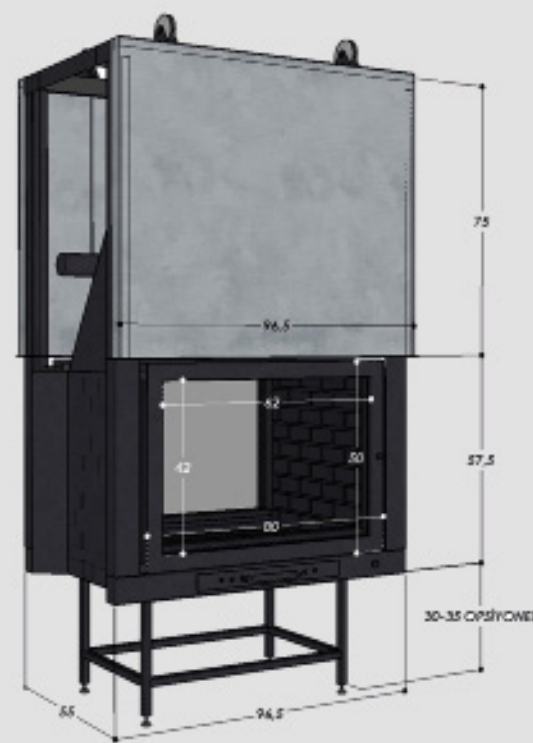
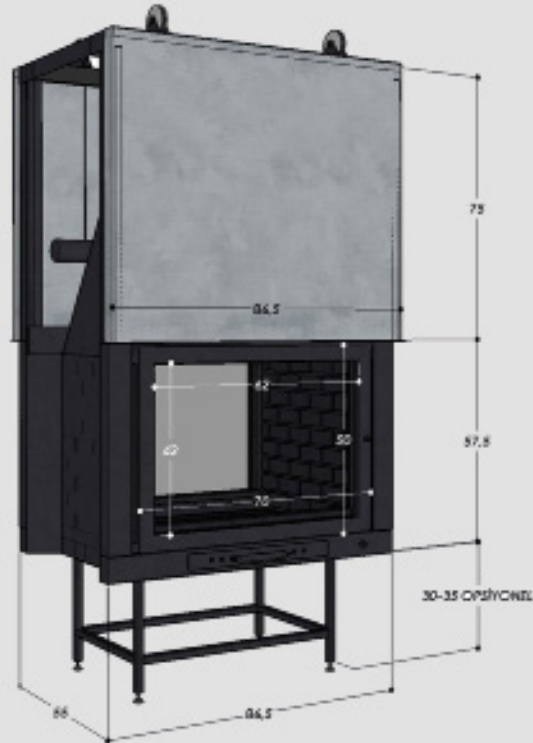
BACA KLAPESİ: VAR

ÇOCUK KİLİDİ: VAR

HAZNE RENGİ: ANT. GRİ

ISI KAPASİTESİ: 100-125 M<sup>2</sup>

CAM ÖLÇÜSÜ: 64,5\*44,5 CM



## CK-80 ÇİFT TARAFLI ASANSÖRLÜ HAZNE

### TEKNİK ÖZELLİKLER

ISITMA: 14 KW

CAM: VİTROSERAMİK

AĞIRLIK: 110 KG

BACA ÇAPI: 200 Ø

BACA KLAPESİ: VAR

ÇOCUK KİLİDİ: VAR

HAZNE RENGİ: ANT. GRİ

ISI KAPASİTESİ: 110-135 M<sup>2</sup>

CAM ÖLÇÜSÜ: 84,5\*44,5 CM

## CK-100 ÇİFT TARAFLI ASANSÖRLÜ HAZNE

### TEKNİK ÖZELLİKLER

ISITMA: 15-18 KW

CAM: VİTROSERAMİK

AĞIRLIK: 320 KG

BACA ÇAPI: 200 Ø

BACA KLAPESİ: VAR

ÇOCUK KİLİDİ: VAR

HAZNE RENGİ: ANT. GRİ

ISI KAPASİTESİ: 160-190 M<sup>2</sup>

CAM ÖLÇÜSÜ: 94,5\*44,5 CM



## CK-120 ÇİFT TARAFLI ASANSÖRLÜ HAZNE

### TEKNİK ÖZELLİKLER

ISITMA: 17-20 KW

CAM: VİTROSERAMİK

AĞIRLIK: 340 KG

BACA ÇAPI: 200 Ø

BACA KLAPESİ: VAR

ÇOCUK KİLİDİ: VAR

HAZNE RENGİ: ANT. GRİ

ISI KAPASİTESİ: 170-210 M<sup>2</sup>

CAM ÖLÇÜSÜ: 114,5\*44,5 CM

## CK-140 ÇİFT TARAFLI ASANSÖRLÜ HAZNE

### TEKNİK ÖZELLİKLER

ISITMA: 19-22 KW

CAM: VİTROSERAMİK

AĞIRLIK: 360 KG

BACA ÇAPI: 200 Ø

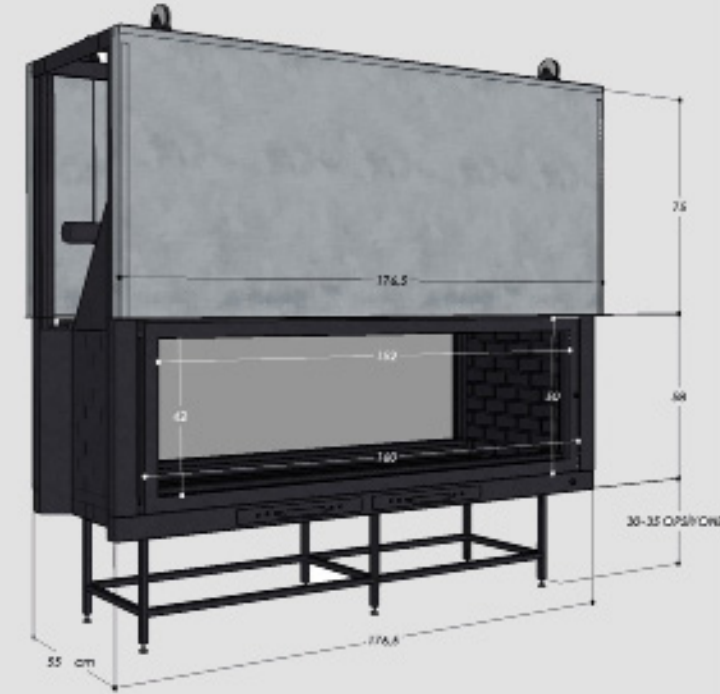
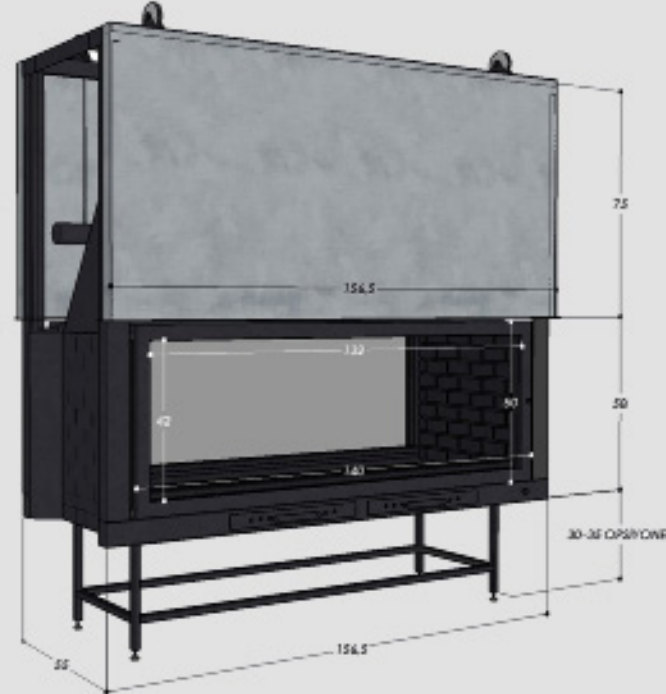
BACA KLAPESİ: VAR

ÇOCUK KİLİDİ: VAR

HAZNE RENGİ: ANT. GRİ

ISI KAPASİTESİ: 180-230 M<sup>2</sup>

CAM ÖLÇÜSÜ: 134,5\*44,5 CM



## CK-160 ÇİFT TARAFLI ASANSÖRLÜ HAZNE

### TEKNİK ÖZELLİKLER

ISITMA: 21-24 KW

CAM: VİTROSERAMİK

AĞIRLIK: 380 KG

BACA ÇAPI: 200 Ø

BACA KLAPESİ: VAR

ÇOCUK KİLİDİ: VAR

HAZNE RENGİ: ANT. GRİ

ISI KAPASİTESİ: 200-240 M<sup>2</sup>

CAM ÖLÇÜSÜ: 154,5\*44,5 CM

# CK-180

ÇİFT TARAFLI  
ASANSÖRLÜ HAZNE

## TEKNİK ÖZELLİKLER

ISITMA: 23-26 KW

CAM: VİTROSERAMİK

AĞIRLIK: 400 KG

BACA ÇAPI: 200 Ø

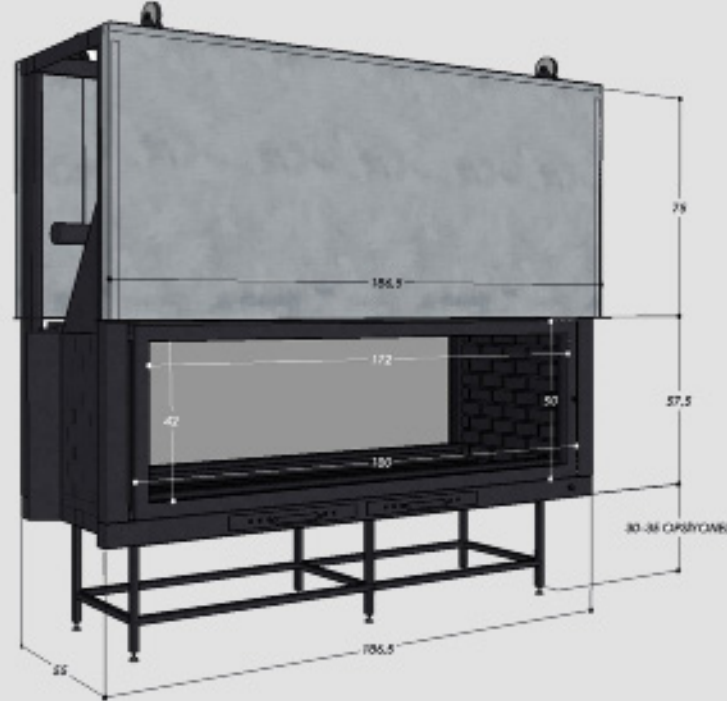
BACA KLAPESİ: VAR

ÇOCUK KİLİDİ: VAR

HAZNE RENGİ: ANT. GRİ

ISI KAPASİTESİ: 210-260 M<sup>2</sup>

CAM ÖLÇÜSÜ: 174,5\*44,5 CM





## **ÖZEL ASANSÖRLÜ HAZNELER**

# CK-KÜP

## ASANSÖRLÜ HAZNE

### TEKNİK ÖZELLİKLER

ISITMA: 21-24 KW

CAM: VİTROSERAMİK

AĞIRLIK: 250 KG

BACA ÇAPI: 250 Ø

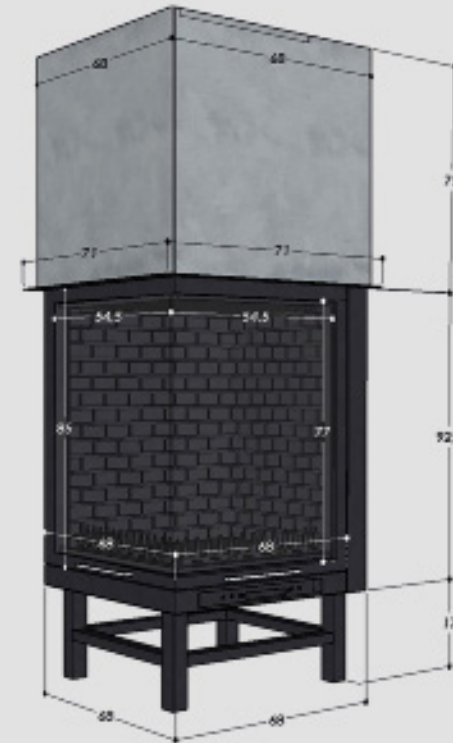
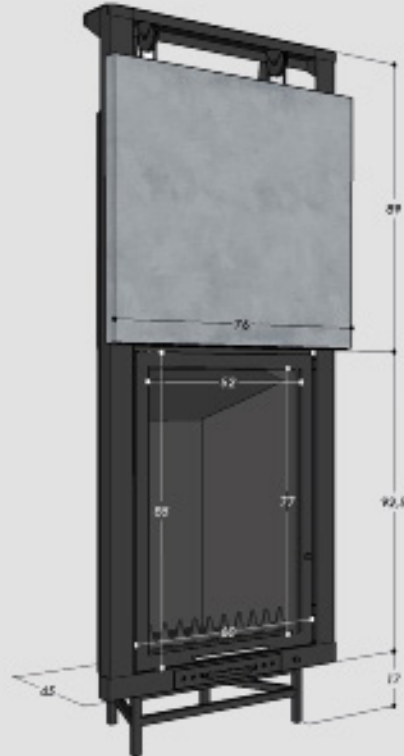
BACA KLAPESİ: VAR

ÇOCUK KİLİDİ: VAR

HAZNE RENGİ: ANT. GRİ

ISI KAPASİTESİ: 150-200 M<sup>2</sup>

CAM ÖLÇÜSÜ: 79,5\*54,5 CM



# CK-KÜP KÖŞE

## ASANSÖRLÜ HAZNE

### TEKNİK ÖZELLİKLER

ISITMA: 12 KW

CAM: VİTROSERAMİK

AĞIRLIK: 110 KG

BACA ÇAPI: 200 Ø

BACA KLAPESİ: VAR

ÇOCUK KİLİDİ: VAR

HAZNE RENGİ: ANT. GRİ

ISI KAPASİTESİ: 100-125 M<sup>2</sup>

CAM ÖLÇÜSÜ: 79,5\*46,5 CM

# CK-KÜP

ÇİFT TARAFLI  
ASANSÖRLÜ HAZNE

## TEKNİK ÖZELLİKLER

ISITMA: 14 KW

CAM: VİTROSERAMİK

AĞIRLIK: 340 KG

BACA ÇAPI: 250 Ø

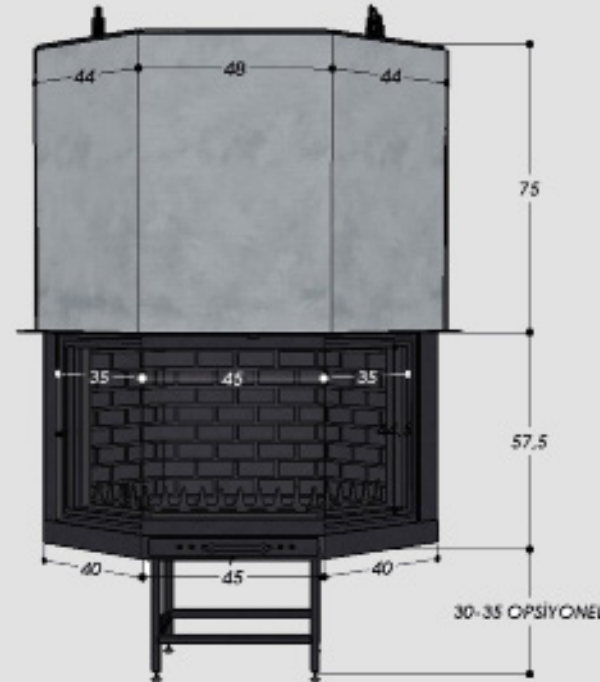
BACA KLAPESİ: VAR

ÇOCUK KİLİDİ: VAR

HAZNE RENGİ: ANT. GRİ

ISI KAPASİTESİ: 130-155 M<sup>2</sup>

CAM ÖLÇÜSÜ: 79,5\*54,5 CM



# CK-PRİZMATİK

ASANSÖRLÜ HAZNE

## TEKNİK ÖZELLİKLER

ISITMA: 11-14 KW

CAM: VİTROSERAMİK

AĞIRLIK: 250 KG

BACA ÇAPI: 200 Ø

BACA KLAPESİ: VAR

ÇOCUK KİLİDİ: VAR

HAZNE RENGİ: ANT. GRİ

ISI KAPASİTESİ: 115-145 M<sup>2</sup>

CAM ÖLÇÜSÜ: 46\*44,5 CM  
29,5\*44,5 CM

# CK-KÜP

ÇİFT TARAFLI  
ASANSÖRLÜ HAZNE

## TEKNİK ÖZELLİKLER

ISITMA: 14 KW

CAM: VİTROSERAMİK

AĞIRLIK: 340 KG

BACA ÇAPI: 250 Ø

BACA KLAPESİ: VAR

ÇOCUK KİLİDİ: VAR

HAZNE RENGİ: ANT. GRİ

ISI KAPASİTESİ: 130-155 M<sup>2</sup>

CAM ÖLÇÜSÜ: 79,5\*54,5 CM





35 yıldır,özenle...

## HAZIRLAYANLAR

MİM. AYŞENUR TURAN

MİM. ŞULE GÜNER

MİM. ÖZLEM FİLİZ

## let's get in touch!

Şile Otoyolu Üzeri Cumhuriyet Mahallesi Çağdaş Caddesi No:1

TAŞDELEN / ÇEKMEKÖY- İSTANBUL

Telefon : +90 (216) 641 72 28

Faks : +90 (216) 641 72 45

E-posta : [info@caglarsomine.com](mailto:info@caglarsomine.com)