

*Çağlar
Şömine*

**2023-2024
'BAHÇE ŞÖMİNESİ'
KOLEKSİYONU**

ÇEMBER

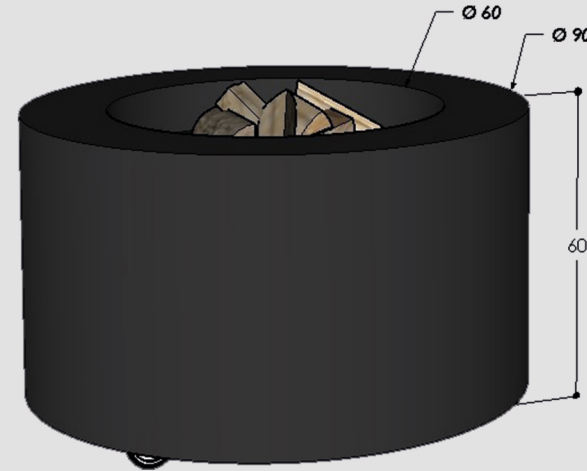
TEKNİK ÖZELLİKLER

AĞIRLIK: 64 KG

MATERYAL: ÇELİK

YAKIT TİPİ: ODUN

KULLANIM ALANI: AÇIK HAVA



EL ARABASI

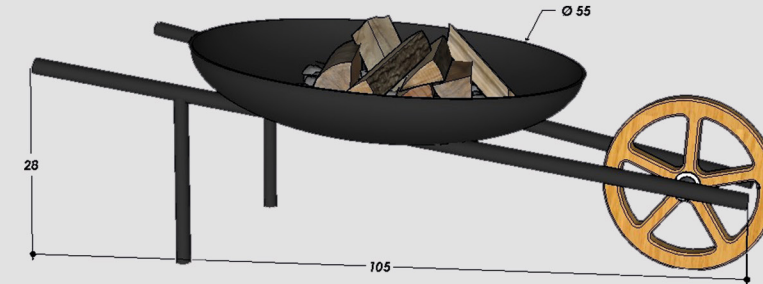
TEKNİK ÖZELLİKLER

AĞIRLIK: 17 KG

MATERYAL: ÇELİK

YAKIT TİPİ: ODUN

KULLANIM ALANI: AÇIK HAVA



FANUS

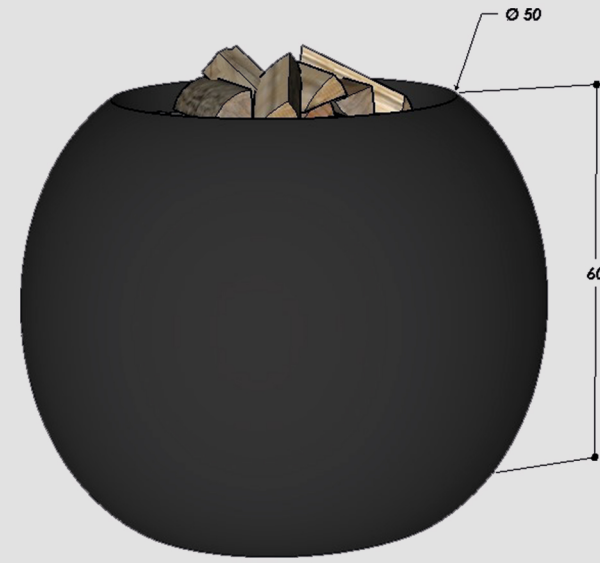
TEKNİK ÖZELLİKLER

AĞIRLIK: 26 KG

MATERYAL: ÇELİK

YAKIT TİPİ: ODUN

KULLANIM ALANI: AÇIK HAVA



TAVA

TEKNİK ÖZELLİKLER

AĞIRLIK: 16 KG

MATERYAL: ÇELİK

YAKIT TİPİ: ODUN

KULLANIM ALANI: AÇIK HAVA

ÜÇGEN

TEKNİK ÖZELLİKLER

AĞIRLIK: 13 KG

MATERYAL: ÇELİK

YAKIT TİPİ: ODUN

KULLANIM ALANI: AÇIK HAVA



KAFES

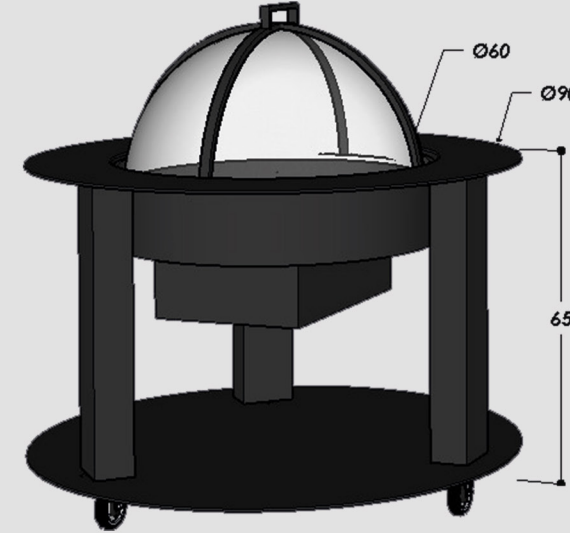
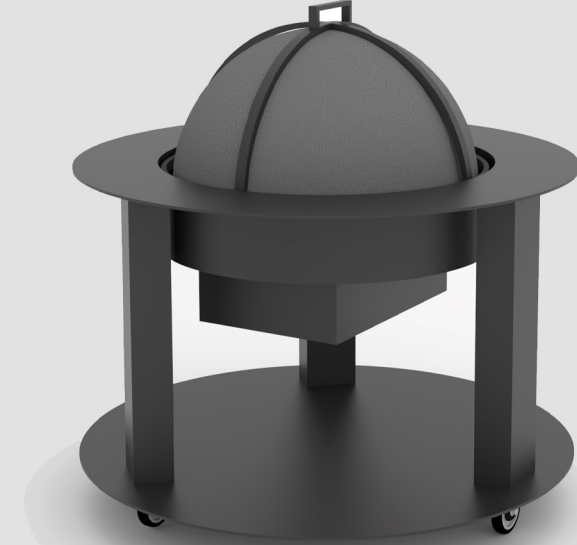
TEKNİK ÖZELLİKLER

AĞIRLIK: 63 KG

MATERYAL: ÇELİK

YAKIT TİPİ: ODUN

KULLANIM ALANI: AÇIK HAVA



ROKET

TEKNİK ÖZELLİKLER

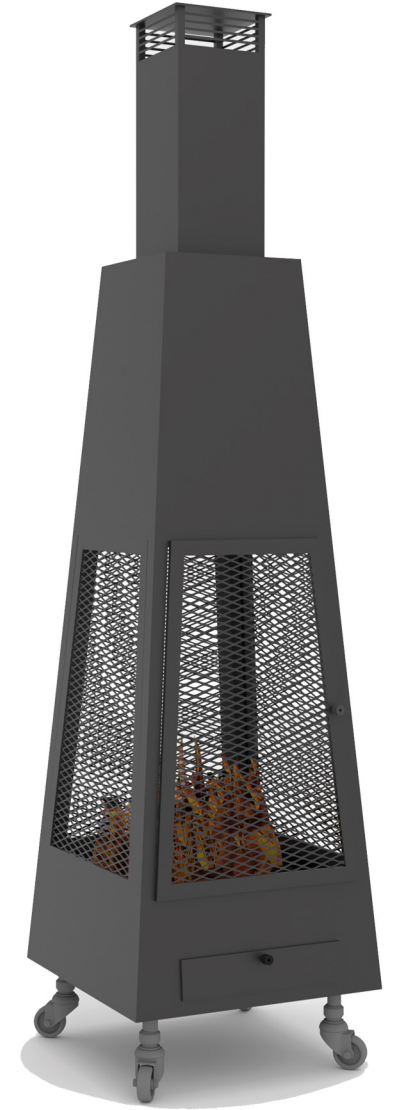
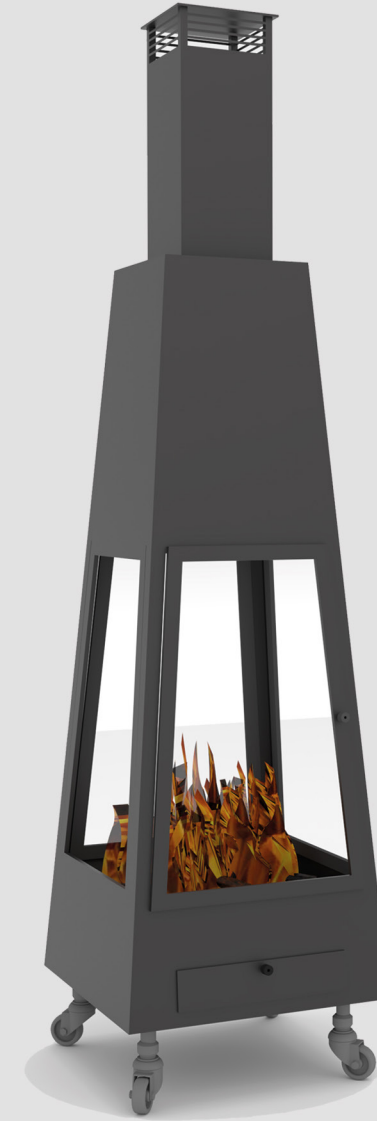
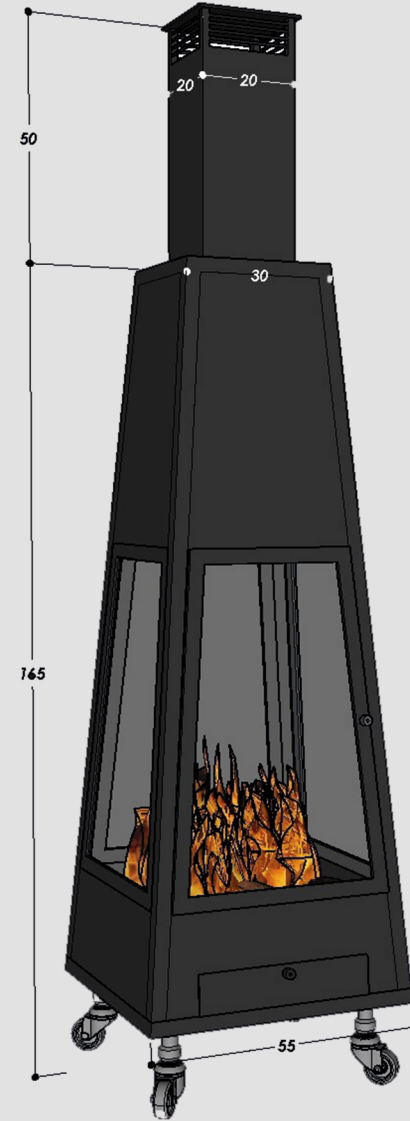
AĞIRLIK: 71 KG

MATERYAL: ÇELİK

*OPSİYONEL: Gerginleştirilmiş sac kapak

YAKIT TİPİ: ODUN

KULLANIM ALANI: AÇIK HAVA



*OPSİYONEL: Gerginleştirilmiş sac kapak



35 yıldır,özenle...

HAZIRLAYANLAR

MİM. AYŞENUR TURAN

MİM. ŞULE GÜNER

MİM. ÖZLEM FİLİZ

let's get in touch!

Şile Otoyolu Üzeri Cumhuriyet Mahallesi Çağdaş Caddesi No:1

TAŞDELEN / ÇEKMEKÖY- İSTANBUL

Telefon : +90 (216) 641 72 28

Faks : +90 (216) 641 72 45

E-posta : info@caglarsomine.com